



fiorentini

WWW.FIORENTINISPA.COM

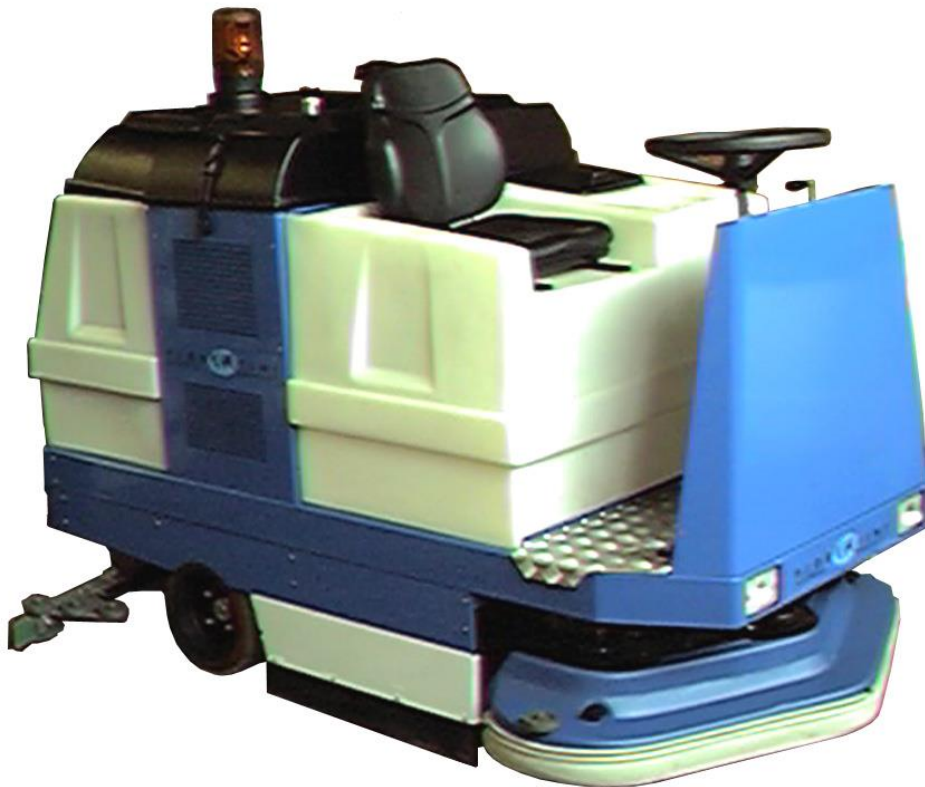
Organizzazione con
Sistema di Gestione Certificato
ISO 9001 : 2008



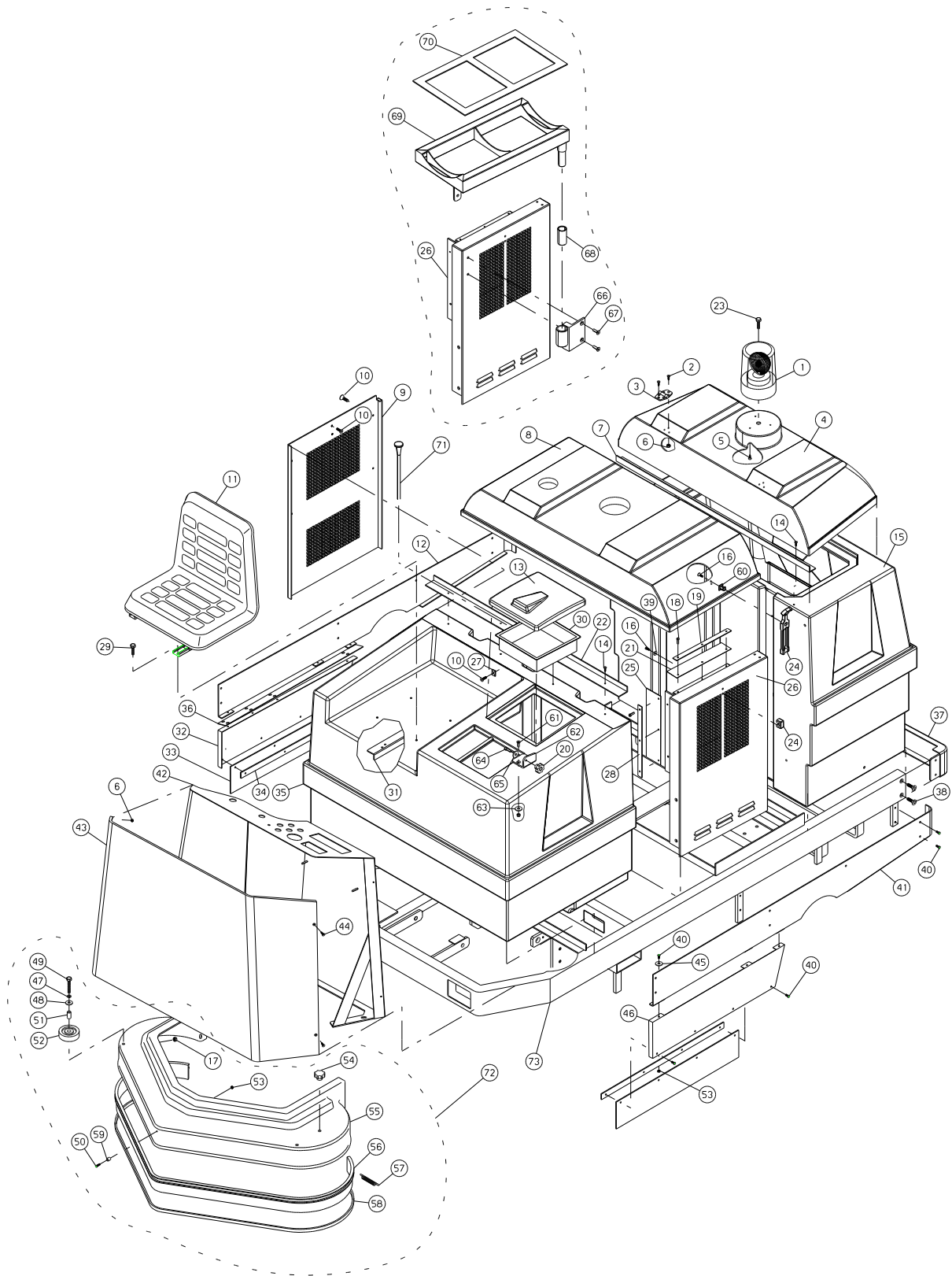
I42/60TP-G

(GAS/BENZINA)

PARTI DI RICAMBIO
SPARE PARTS
PIECES DETACHEES
ERSATZTEILE

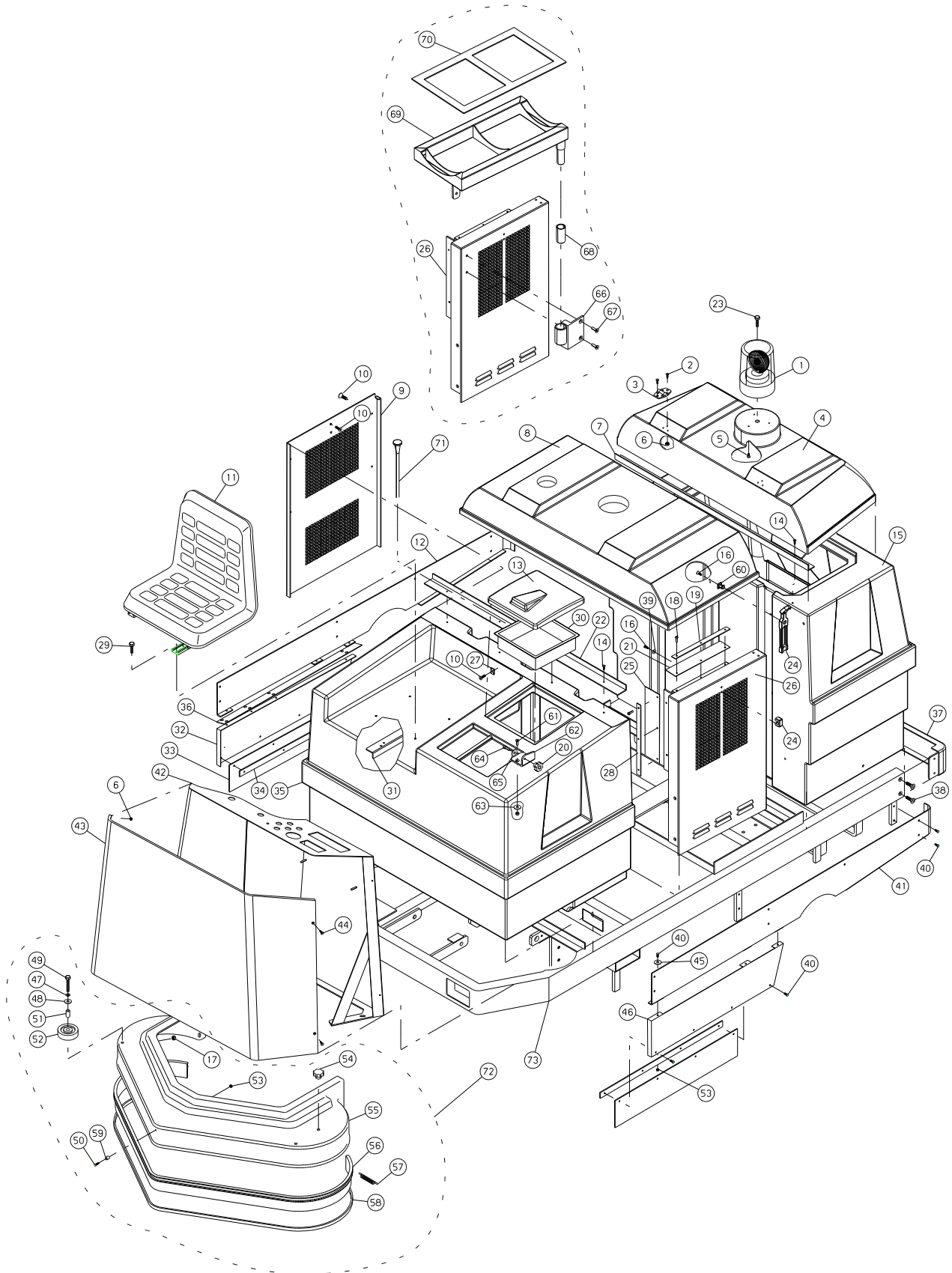


**ING. O. FIORENTINI
INDUSTRIAL CLEANING MACHINE**



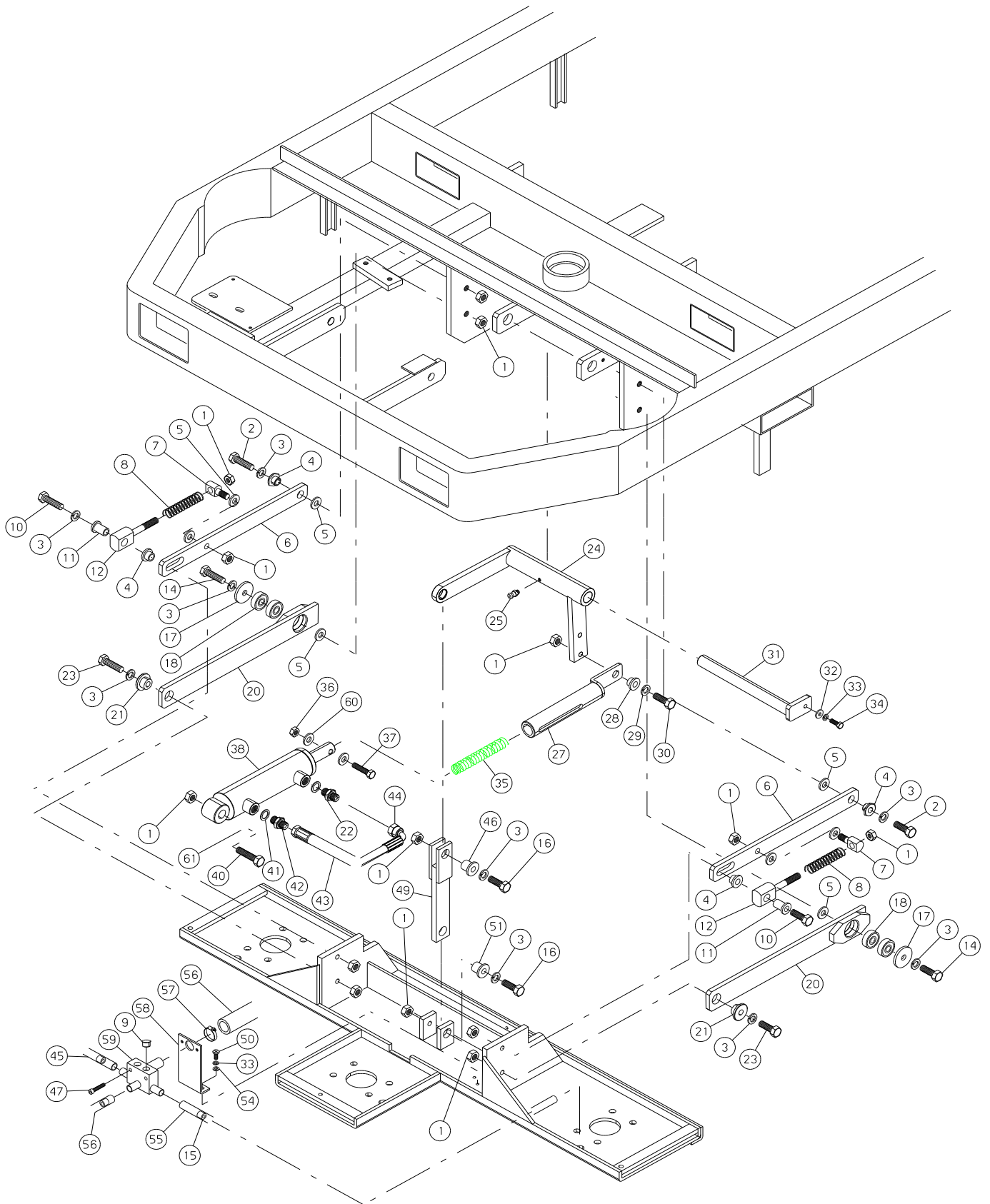


N.Position	Code Num	Qta	Descrizione	Description	Description	Bezeichnung
42G.01.001	PY5009	1	LAMPEGGIANTE ROTANTE ARANCIO 12V	ORANGE FLASHING LIGHT	GYROPHARE	BLITZEND
42G.01.002	VS405	12	VITE SVASATA T/C M4x16 UNI 7688 INO	SCREW	VIS	SCHRAUBE
42G.01.003	MV035	2	CERNIERA IN PLASTICA NERA	BLACK PLASTIC HINGE	CHARNIERE	SCHWARZES SCHARNIER A
42G.01.004	CO155	1	COPERCHIO MOTORI ASPIRAZIONE	SUCTION MOTORS COVER	COUVERCLE MOTEURS ASP	SAUGMOTORDECKEL
42G.01.005	DD453	5	DADO AUTOBLOCCANTE M6 INOX	INOX SELF-LOCKING NUT	ECROU DE SURETE	SICHERUNGSMUTTER
42G.01.006	DD451	14	DADO AUTOBLOCCANTE M4 INOX	SELF-LOCKING NUT	ECROU DE SURETE	SICHERUNGSMUTTER
42G.01.007	LM334	1	LISTELLO SUPPORTO COPRI MOTORE POST	STRIP	LARDON	LEISTE
42G.01.008	CO247	1	COPERCHIO MOTORE GAS/BENZINA	MOTOR COVER	COUVERCLE MOTEUR	MOTORDECKE
42G.01.009	LM332	1	LAMIERA LAT.PROT.RADIATORE OLIO IDR	SIDE SHEET	TOLE	SEITENBLECH
42G.01.010	VS413	7	VITE SVASATA TC M5x12 UNI 7688 INOX	SCREW	VIS	SENKSCHRAUBE
42G.01.011	MI378	1	SEDILE COMPLETO DI GUIDE	SEAT	SIEGE	SITZ
42G.01.012	PA079	1	PANNELLO LATERALE INFERIORE DX	RH LOWER SIDE PANEL	PANNEAU	RECHTSSEITENTAFEL
42G.01.013	CO092	1	COPERCHIO SERBATOIO SOLUZIONE NERO	COVER	COUVERCLE	DECKEL
42G.01.014	VA429	4	VITE AUTOFIL. TC 4,8x28 UNI 6954/71	SCREW	VIS	SCHRAUBE
42G.01.015	SB095	1	SERBATOIO RECUPERO IN POLIETILENE	RECOVERY TANK	RESERVOIR	ZURUECKGEWINNUNGSTANK
42G.01.016	VE424	4	VITE ESAGONALE M5X16 UNI 5737-77 IN	HEXAGONAL SCREW	VIS	SECHSECKIGE SCHRAUBE
42G.01.017	DD454	2	DADO AUTOBLOCCANTE M8 INOX	INOX SELF-LOCKING NUT	ECROU DE SURETE	SICHERUNGSMUTTER
42G.01.018	VC410	12	VITE CILIN.CROCE M5x12 UNI 7687 INO	SCREW	VIS	ZYLINDERSCHRAUBE
42G.01.019	LM506	2	LAMIERA CONVOGLIATORE LATO MOT. PIC	CONVEYOR PLATE	TOLE CONVOYEUR PETITE	FOERDERERSBLECH KLEIN
42G.01.020	VP021	1	POMELLO M 8 FEMMINA A 6 LOBI	KNOB	POMMEAU	KUGELGRIFF
42G.01.021	BP270	2	GOMMA CONVOGLIATORE ARIA RADIAT. PI	SMALL CONVEYOR RUBBER	CAOUTCHOU CONVOYEUR PETIT	FOERDERERSGUMMI KLEIN
42G.01.022	LM333	1	LISTELLO SUPPORTO COPRI MOTORE ANTE	LISTEL	LARDON	LEISTE
42G.01.023	VE443	3	VITE ESAGONALE M6x16 UNI 5737/77 IN	SCREW	VIS	SECHSECKIGE SCHRAUBE
42G.01.024	MV071	2	CHIUSURA IN GOMMA FLESSIBILE	CASE LOCKING HOOK	CROCHET	GUMMIVERSCHLUSS
42G.01.025	BP271	2	GOMMA CONVOGLIATORE ARIA RADIAT. GR	ONVEYOR RUBBER	CAOUTCHOU CONVOYEUR GRAND	FOERDERERSGUMMI GROSS
42G.01.026	PA239	1	PANNELLO CONVOGLIATORE ARIA I42 GAS	AIR CONVEYOR PANEL	PANNEAU CONVOYEUR	LUFTFOERDERERPLATTE
42G.01.027	MI074	1	BASETTA ADESIVA FERMA FASC.X CAVO 2	JUNCTION BLOCK	PLAQUETTE	SCHILDCHEN
42G.01.028	LM505	2	LAMIERA CONVOGLIATORE LATO MOT. GRA	BIG CONVEYOR PLATE	TOLE CONVOYEUR GRANDE	FOERDERERSBLECH GROSS
42G.01.029	VB454	4	VITE CIL.BRUGOLA M8X20 T/BASSA INOX	SCREW	VIS	ZYLINDERSCHRAUBE
42G.01.030	RE014	1	RETE SERBATOIO SOLUZIONE	SOLUTION TANK NET	FILET	TANKSNETZ
42G.01.031	SU237	2	PIASTRA SUPPORTO SEDILE	SEAT SUPPORT	SUPPORT	SITZSTUTZE
42G.01.032	LM142	1	MINIGONNA ANTERIORE DX	R.H. FRONT BUMPER	GARDE-BOUE	RECHTER SPOILER
42G.01.033	BP032	2	BANDELLA GOMMA PARASPRUZZI	SPL.GUARD RUB.STRAP	BANDE GARDE-BOUE	SPRITZSCHUTZGUMMI
42G.01.034	LM107	2	LISTELLO FISSAGGIO MINIGONNA	BUMPER FASTEN. STRIP	LARDON	SPOILERLEISTE
42G.01.035	SB094	1	SERBATOIO SOLUZIONE IN POLIETILENE	SOLUTION TANK	RESERVOIR	LOESUNGSTANK
42G.01.036	MV070	1	CERNIERA PER MINIGONNA DESTRA	HINGE	CHARNIERE	SCHARNIER
42G.01.037	TP215	1	TRAVERSA POSTERIORE 42TD	BACK BAR	BARRE ARRIERE	HINTERQUERSEITE
42G.01.038	VV439	4	VITE SVAS.BRUGOLA M8x16 UNI5933/77	SCREW	VIS	SENKSCHRAUBE
42G.01.039	RO500	4	RONDELLA SLARG.D.5X15 UNI6592/69 IN	INOX WASHER	RONDELLE	SCHEIBE
42G.01.040	VC412	29	VITE CILIN.CROCE M5x10 UNI 7687 INO	SCREW	VIS	ZYLINDERSCHRAUBE
42G.01.041	PA048	1	PANNELLO LATERALE INFERIORE SX.	LH LOWER SIDE PANEL	PANNEAU	LINKSSEITENTAFEL
42G.01.042	LM337	1	LAMIERA PLANCIA	PLATE	TOLE	BLECH
42G.01.043	LM275	1	LAMIERA COPRI GRUPPO ELETTRICO	EL.GROUP COVER SHEET	TOLE	BLECH
42G.01.044	VS202	4	VITE SVASATA A CROCE M 4x10 UNI 768	SCREW M4x10	VIS	SENKSCHRAUBE
42G.01.045	RO402	7	ROSETTA DIAM. 5 UNI 6592/69 INOX	INOX WASHER	RONDELLE	SCHEIBE
42G.01.046	LM141	1	MINIGONNA ANTERIORE SX	L.H. FRONT BUMPER	GARDE-BOUE	LINKER SPOILER
42G.01.047	RO455	2	RONDELLA SPACCATA DIAM. 8 UNI 1751	INOX WASHER	RONDELLE	SCHEIBE
42G.01.048	RO516	2	RONDELLA SLARG. D.8x30 UNI6592/69 I	WASHER	RONDELLE	SCHEIBE
42G.01.049	VE468	2	VITE ESAGONALE M8x55 UNI 5737/77 IN	SCREW	VIS	SECHSECKIGE SCHRAUBE
42G.01.050	VC414	1	VITE CILIN.CROCE M5x20 UNI 7687 IN	SCREW	VIS	ZYLINDERSCHRAUBE
42G.01.051	BO073	2	BOCCOLA RUOTA PARACOLPI	SHOCK ABS. WHEEL BUSH	DOUILLE	BUCHSE
42G.01.052	RT056	2	RUOTA PARACOLPI 100x19	SHOCKPROOF WHEEL 100x	ROUE	RAD
42G.01.053	DD452	8	DADO AUTOBLOCCANTE M5 INOX	INOX SELF-LOCKING NUT	ECROU DE SURETE	SICHERUNGSMUTTER
42G.01.054	VP006	2	POMELLO M8 FEMMINA	KNOB	POMMEAU	BALLENGRIFF
42G.01.055	CA007	1	CARTER PROTEZ. SPAZZOLE ABS NERO	BRUSH PROTECTION CART	CARTER PROTECTION BRO	BUERSTENGEHAEUSE
42G.01.056	BP031	1	BUMPER CARTER	CASE BUMPER	GARDE-BOUE	STOSSFAENGERSGEHAEUSE
42G.01.057	ML002	2	MOLLA ZINC BUMPER	GALVANIZED SPRING	RESSORT	FEDER
42G.01.058	LM155	1	LISTELLO BUMPER L=1870mm	CASE BUMPER STRIP	LARDON	STOSSFAENGERLEISTE
42G.01.059	DT055	1	DISTANZIALE IN PLASTICA	PLASTIC SPACER	ENTRETOISE	ABSTANDSTUECK
42G.01.060	MV106	2	RISCONTRO PER MV071	STRIKER	COMPARAISON	ANSCHLAG
42G.01.061	VV434	2	VITE SVAS. BRUGOLA M6x30 UNI5933/77	SCREW	VIS	ZYLINDERSCHRAUBE
42G.01.062	LM504	1	LAMIERA FERMO SUPPORTO BOMBOLA	SUPPORT PLATE	TOLE ARRETE SUPPORT	STUETZESBLECH
42G.01.063	RO506	2	RONDELLA SLARG.D.6x16 UNI6592/69 IN	WASHER	RONDELLE	SCHEIBE
42G.01.064	VB434	1	VITE CIL.BRUGOLA M8X25 UNI5931 INOX	SCREW	VIS	ZYLINDERSCHRAUBE
42G.01.065	RO404	1	RONDELLA NORM.DIAM. 8 UNI 6592/69 I	INOX WASHER	RONDELLE	SCHEIBE
42G.01.066	SU539	1	SUPPORTO BOMBOLA	GAS CYLINDER SUPPORT	SUPPORT BOUTEILLE A G	GASFLASCHESSTUETZE
42G.01.067	VV439	2	VITE SVAS.BRUGOLA M8x16 UNI5933/77	SCREW	VIS	SENKSCHRAUBE
42G.01.068	BO205	1	BOCCOLA SUPPORTO BOMBOLA I42GAS	BUSH	BOUCLE	BUCHSE
42G.01.069	SU490	1	SUPPORTO BOMBOLA	GAS CYLINDER SUPPORT	SUPPORT BOUTEILLE A G	GASFLASCHESSTUETZE
42G.01.070	BP273	1	PEDANA PER SUPPORTO BOMBOLA	RUBBER SUPPORT	CAOUTCHOU SUPPORT	GASFLASCHESSTUETZE
42G.01.071	MI418	1	CAVO ARIA X MOTORE KUBOTA	MOTOR AIR CABLE	CABLE	MOTORSLUFTKABEL
42G.01.072	KIT734	1	KIT ASSEMBLAGGIO CARTER SPAZZOLE I4	BRUSHES CASE ASSY	KIT CARTER BROSSES	BUERSTENGEHAEUBEZUSAMM.
42G.01.073	TP095	1	TELAIO BASE I42T IDRAULICA DIESEL	MAIN FRAME	CHASSIS	HAUPTRAMME I42TD



I60

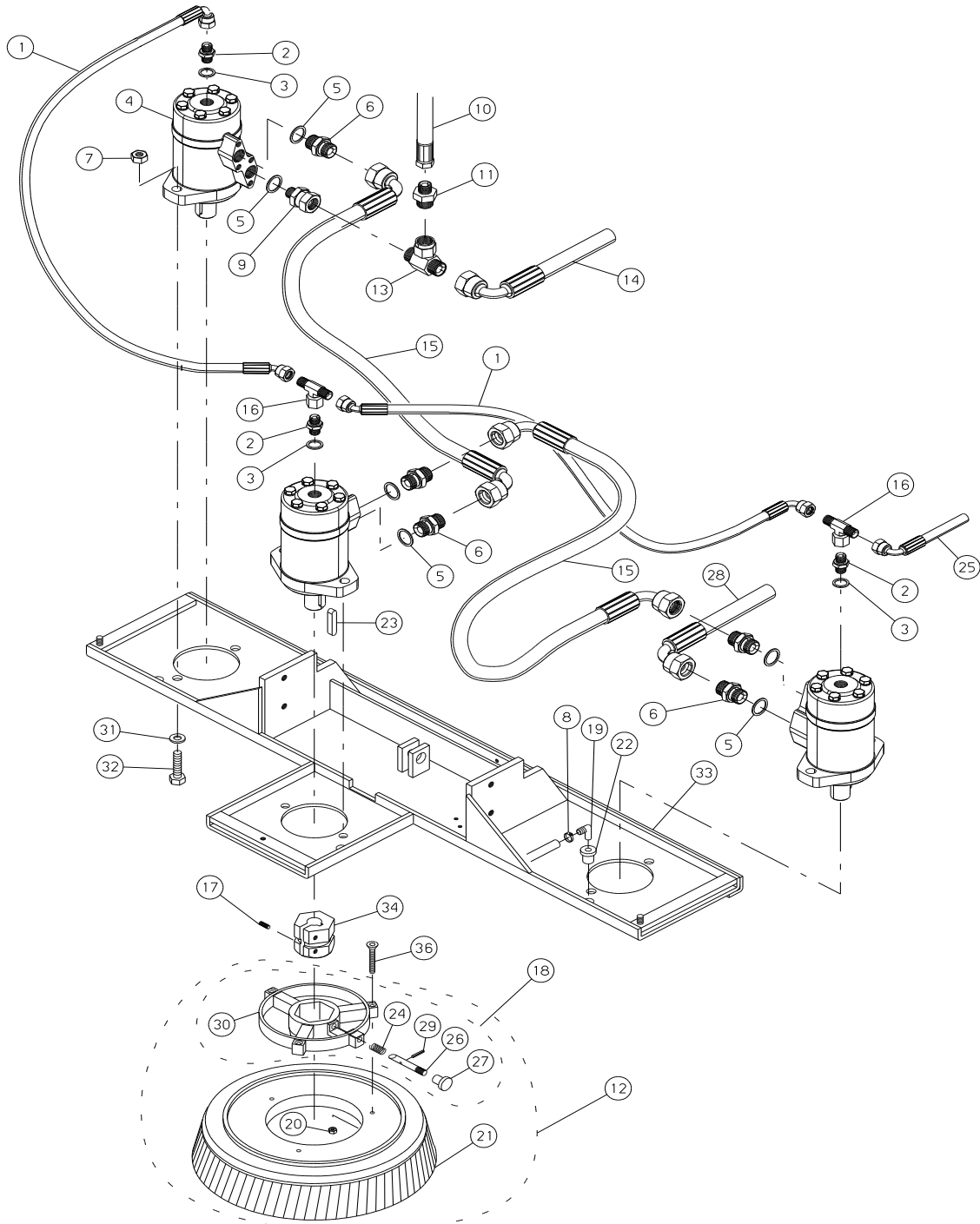
N.Position	Code Num	Qta	Descrizione	Description	Description	Bezeichnung
60G.01.032	LM212	1	MINIGONNA ANTERIORE DX	R.H. FRONT BUMPER	GARDE-BOUE	RECHTER SPOILER
60G.01.033	BP118	2	BANDELLA GOMMA PARASPRUZZI	SPL.GUARD RUB.STRAP	BANDE GARDE-BOUE	SPRITZSCHUTZGUMMI
60G.01.034	LM213	2	LISTELLO FISSAGGIO MINIGONNA	BUMPER FASTEN. STRIP	LARDON	SPOILERLEISTE
60G.01.046	LM211	1	MINIGONNA ANTERIORE SX	L.H. FRONT BUMPER	GARDE-BOUE	LINKER SPOILER
60G.01.054	VP058	2	POMELLO M10x80 A 6 LOBI	KNOB	POMMEAU	BALLENGRIFF
60G.01.054	DD406	2	DADO M10 UNI 5588/65 INOX	INOX NUT	ECROU	MUTTER
60G.01.054	DT054	4	DISTANZIALE TENDI CINGHIA	SPACER	ENTRETOISE	ABSTANDSTUECK
60G.01.055	CA024N	1	CARTER PROTEZ. SPAZZOLE ABS NERO	COVER	CARTER	GEHAEUSE
60G.01.056	BP080G	1	BUMPER CARTER GRIGIO	CASE BUMPER	GARDE-BOUE	STOSSFAENGERSGEHAEUSE
60G.01.058	LM201	1	LISTELLO BUMPER CARTER SPAZZOLE	CASE BUMPER STRIP	LARDON	STOSSFAENGERSLAISTE
60G.01.072	KIT735	1	KIT ASSEMBLAGGIO CARTER SPAZZOLE I4	BRUSHES CASE ASSY	KIT CARTER BROSSES	BUERSTENGEHAEUBEZUSAMM.



N.Position	Code Num	Qta	Descrizione	Description	Description	Bezeichnung
42D.02.001	DD455	4	DADO AUTOBLOCCANTE M10 INOX	INOX SELF-LOCKING NUT	ECROU DE SURETE	SICHERUNGSMUTTER
42D.02.002	VE482	2	VITE ESAGONALE M10x45 UNI 5737/77 I	SCREW	VIS	SECHSECKIGE SCHRAUBE
42D.02.003	RO456	10	ROSETTA SPACCATA D.10 UNI 1751 INOX	INOX WASHER	RONDELLE	SCHEIBE
42D.02.004	BO038	4	BOCCOLA LEVE SOSPENSIONE GR. SPAZZ.	BR.GR.SUSP.LEV.BUSH	DOUILLE	BUCHSE
42D.02.005	RO405	8	RONDELLA NORM.DIAM. 10 UNI 6592/69	INOX WASHER	RONDELLE	SCHEIBE
42D.02.006	LV084	2	LEVA SUPERIORE SOSPENSIONE PIASTRA	UPPER LEVER	LEVIER	OBNENHEBEL
42D.02.007	PE029	2	PERNO FISS.BILANCIAMENTO MOT.SPAZZ.	BALANC.FASTENING PIN	PIVOT	BOLZEN
42D.02.008	ML003	2	MOLLA	SPRING	RESSORT	FEDER
42D.02.009	TA007	2	TAPPO DISTRIBUTORE IN PLASTICA	SPRING	RESSORT	FEDER
42D.02.010	VE484	2	VITE ESAGONALE M10x60 UNI 5737/77 I	SCREW	VIS	SECHSECKIGE SCHRAUBE
42D.02.011	BO039	2	BOCCOLA REGISTRO PIATTO SPAZZOLE	BR.PLATE REG. BUSH	DOUILLE	BUCHSE
42D.02.012	PE054	2	PERNO REGOLAZIONE PRESSIONE SPAZZOL	PRESSURE ADJUST. PIN	PIVOT	BOLZEN
42D.02.014	VE482	2	VITE ESAGONALE M10x45 UNI 5737/77 I	SCREW	VIS	SECHSECKIGE SCHRAUBE
42D.02.015	DT055	3	DISTANZIALE IN PLASTICA	PLASTIC SPACER	ENTRETOISE	ABSTANDSTUECK
42D.02.016	VE491	2	VITE ESAGONALE M10X40 UNI5737/77 IN	SCREW	VIS	SECHSECKIGE SCHRAUBE
42D.02.017	VI010	2	RONDELLA SPECIALE	WASHER	RONDELLE	SCHEIBE
42D.02.018	CS003	4	CUSCINETTO A SFERE 6200 2RS	BALL BEARING	ROULEMENT A BILLES	KUGELLAGER
42D.02.020	LV083	2	LEVA INFERIORE SOSPENSIONE PIASTRA	LOWER LEVER	LEVIER	UNTENHEBEL
42D.02.021	BO040	2	BOCCOLA LEVE SOSP. GRUPPO SPAZZOLE	BR.GR.SUSP.LEV.BUSH	DOUILLE	BUCHSE
42D.02.022	RC5016	1	NIPLES M-M G1/4 G1/4	NIPLES 1/4	NIPLES 1/4	NIPLES 1/4
42D.02.023	VE491	2	VITE ESAGONALE M10X40 UNI5737/77 IN	SCREW	VIS	SECHSECKIGE SCHRAUBE
42D.02.024	LV082	1	LEVA RINVIO ALZA PIASTRA SPAZZOLE	TRANSMISSION LEVER	LEVIER	HEBEL
42D.02.025	IR001	1	INGRASSATORE C.CHIUS.A SFERA M6 UNI	GREASER	GRAISSEUR	SCHMIERBUCHSE
42D.02.027	AM003	1	AMMORTIZZ.PRESS.SPAZZOLE	ABSORBER PRESSURE	AMORTISSEUR	STOSSDAEMPFER
42D.02.028	BO050	1	BOCCOLA	BUSH	DOUILLE	BUCHSE
42D.02.029	RO456	1	ROSETTA SPACCATA D.10 UNI 1751 INOX	INOX WASHER	RONDELLE	SCHEIBE
42D.02.030	VE483	1	VITE ESAGONALE M10X30 UNI 5737-77 I	SCREW	VIS	SECHSECKIGE SCHRAUBE
42D.02.031	PE053	1	PERNO FULCRO LEVA ALZA SPAZZOLE	LEVER FULCRUM PIN	PIVOT	BOLZEN
42D.02.032	RO403	1	RONDELLA NORM.DIAM. 6 UNI 6592/69 I	INOX WASHER	RONDELLE	SCHEIBE
42D.02.033	RO454	3	RONDELLA SPACCATA DIAM. 6 UNI 1751	INOX WASHER	RONDELLE	SCHEIBE
42D.02.034	VE444	1	VITE ESAGONALE M6x20 UNI 5737/77 IN	SCREW	VIS	SECHSECKIGE SCHRAUBE
42D.02.035	ML014	2	MOLLA AMMORTIZZATORE	SPRING	RESSORT	FEDER
42D.02.036	DD454	1	DADO AUTOBLOCCANTE M8 INOX	INOX SELF-LOCKING NUT	ECROU DE SURETE	SICHERUNGSMUTTER
42D.02.037	VE465	1	VITE ESAGONALE M8x40 UNI 5737/77 IN	SCREW	VIS	SECHSECKIGE SCHRAUBE
42D.02.038	MA011	1	MARTINETTO IDRAULICO	JACK	VERIN	HEBEBOCK
42D.02.040	VE484	1	VITE ESAGONALE M10x60 UNI 5737/77 I	SCREW	VIS	SECHSECKIGE SCHRAUBE
42D.02.041	RC012	2	ROSETTA A TENUTA 1/4"	WASHER	RONDELLE	DICHTSCHEIBE
42D.02.042	RC097	1	NIPLES M-M G1/4 G1/4 CON FORO 0,8mm	NIPLES 1/4	NIPLES 1/4	NIPLES 1/4
42D.02.043	TU015	1	R1 1/4 FD-F90 L.1120	HOSE	TUYAU	ROHR
42D.02.044	TU016	1	R1 1/4 F90-F90 L.2660	HOSE	TUYAU	ROHR
42D.02.045	TB245	1	TUBO RETINATO L=530 d=10	PIPE	TUYAU	ROHR
42D.02.046	BO047	1	BOCCOLA SUPERIORE LEVA ALZA PIATTO	PLATE LIF.LEV.UP.BUSH	DOUILLE	BUCHSE
42D.02.047	VB410	2	VITE CIL. BRUGOLA M5x25 UNI5931/77	SCREW	VIS	ZYLINDERSCHRAUBE
42D.02.049	LV078	1	LEVA ALZA PIASTRA SPAZZOLE	PLATE LIFT. LEVER	LEVIER	HEBEL
42D.02.050	VE442	2	VITE ESAGONALE M6x12 UNI 5737/77 IN	SCREW	VIS	SECHSECKIGE SCHRAUBE
42D.02.051	BO036	1	BOCCOLA SOLLEVAMENTO GRUPPO SPAZZOL	BRUSH GROUP LIFT.BUSH	DOUILLE	BUCHSE
42D.02.054	RO501	2	RONDELLA SLARG.D.6X18 UNI6592/69 IN	INOX WASHER	RONDELLE	SCHEIBE
42D.02.055	TB053	1	TUBO TELATO DIAM. 10 LUNGH. mm.240	PIPE	TUYAU	ROHR
42D.02.056	TB248	1	TUBO IN GOMMA RETINATO mm.10X16 L=1	PIPE	TUYAU	ROHR
42D.02.057	FS002	1	FASCETTA 12/22	CLAMP 12/20	BANDE	SCELLE
42D.02.058	ST006	1	STAFFA DISTRIBUTORE	DISTRIBUTOR BRACKET	SUPPORT	BUEGEL
42D.02.059	TB106	1	DISTRIBUTORE SOLUZIONE	DISTRIBUTOR	DISTRIBUTEUR	LOESUNGSGEBER
42D.02.060	RO404	2	RONDELLA NORM.DIAM. 8 UNI 6592/69 I	INOX WASHER	RONDELLE	SCHEIBE
42D.02.061	BO033	1	BOCCOLA PEDALE SQUEEGEE	SQUEEGEE PEDAL BUSH	DOUILLE	PEDALBUCHSE

I 60

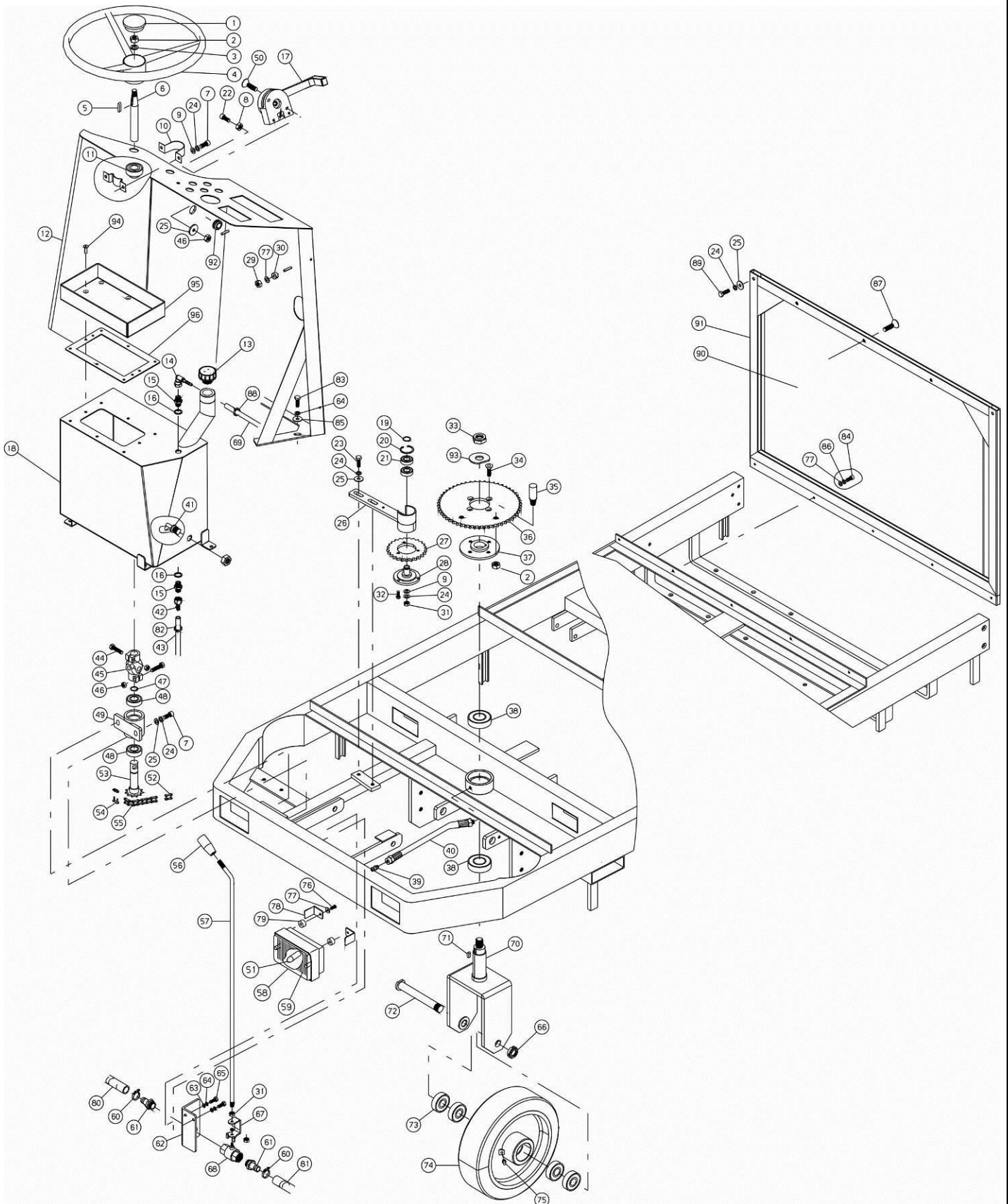
60G.02.008	ML018	2	MOLLA AMMORTIZZATORE I60	SPRING	RESSORT	FEDER
------------	-------	---	--------------------------	--------	---------	-------



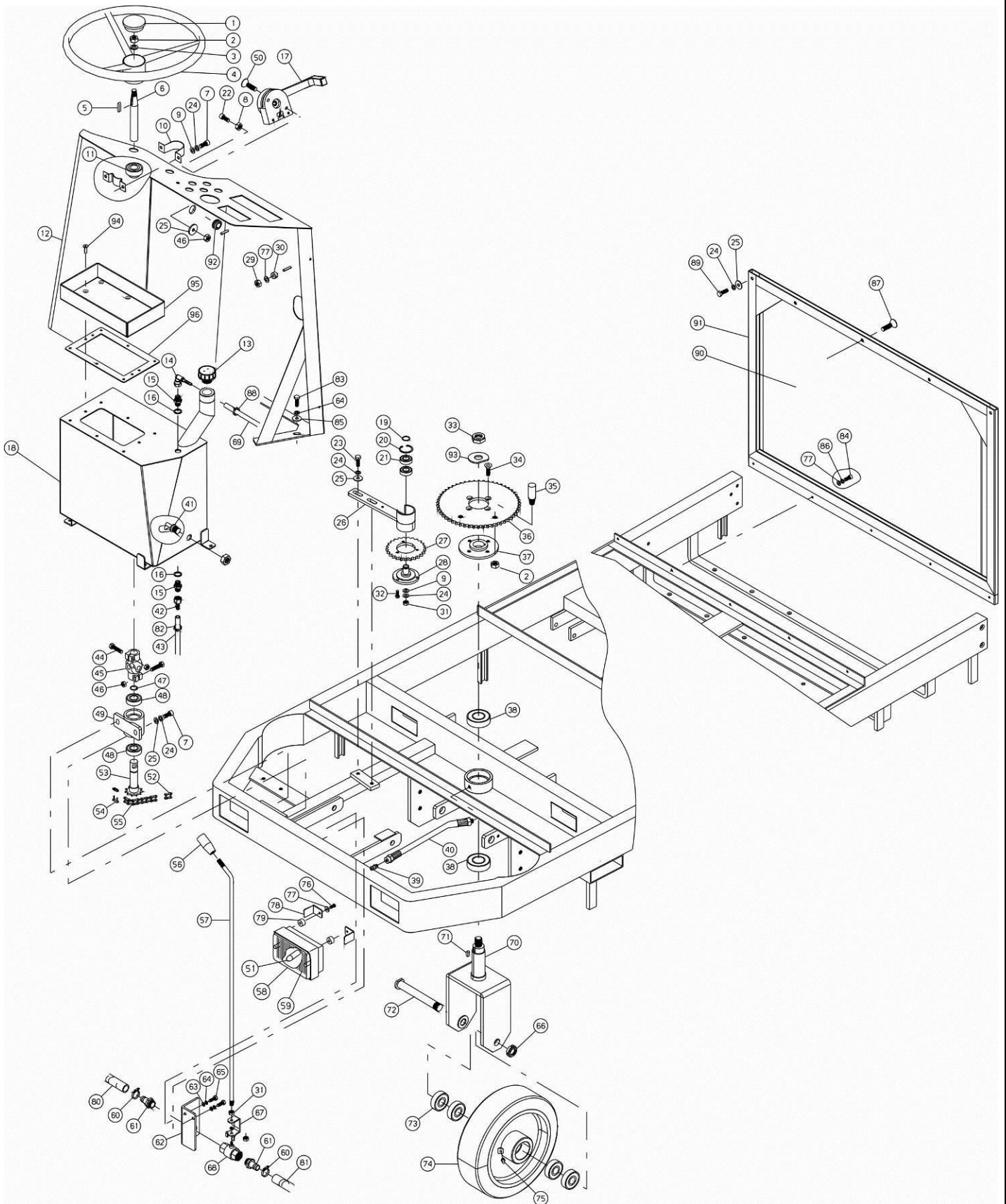
N.Position	Code Num	Qta	Descrizione	Description	Description	Bezeichnung
42G.03.001	TU017	2	R1 1/4 F90-F45 L.450	HOSE	TUYAU	ROHR
42G.03.002	RC5016	3	NIPLES M-M G1/4 G1/4	NIPLES 1/4	NIPLES 1/4	NIPLES 1/4
42G.03.003	RC012	2	ROSETTA A TENUTA 1/4"	WASHER	RONDELLE	DICHTSCHEIBE
42G.03.004	MO407	3	MOTORE IDRAULICO TRAZIONE OMR80	HYDRAULIC ENGINE	MOTEUR HYDRAULIQUE	HYDRAULIKMOTOR
42G.03.005	RC016	6	ROSETTA A TENUTA G1/2	WASHER	RACCORD	DICHTSCHEIBE
42G.03.006	RC064	1	NIPLES M/M G1/2 G1/2	UNION	RACCORD	ANSCHLUSS
42G.03.007	DD456	6	DADO AUTOBLOCCANTE M12 INOX	INOX SELF-LOCKING NUT	ECROU DE SURETE	SICHERUNGSMUTTER
42G.03.008	FS012	3	FASCETTA 10/16	CLAMP 10/16	AGRAFE	SCHELLE
42G.03.009	RC098	1	NIPLES M-F G1/2 GIREVOLE	NIPLES	NIPLES	NIPPEL
42G.03.010	TU015	1	R1 1/4 FD-F90 L.1120	HOSE	TUYAU	ROHR
42G.03.011	RC5018	1	NIPLES M/M G1/2 G1/4	NIPLES	NIPLES	NIPPEL
42G.03.012	KIT264	3	ASS.SPAZZOLA NYLON 15" ESAGONALE *F	HEX. NYLON BRUSH 15"	ASSEM.BROSSE 15"	BURSTENZUSAMMENBAU
42G.03.012	KIT264A	3	ASS. SPAZZOLA ACCIAIO 15" ESAG.	HEX. STEEL BRUSH 15"	ASSEM.BROSSE 15"	BURSTENZUSAMMENBAU
42G.03.012	KIT264B	3	ASS. SPAZZOLA BASSINE 15" ESAG.	HEX. "BROOM"BRUSH 15"	ASSEM.BROSSE 15"	BURSTENZUSAMMENBAU
42G.03.012	KIT264C	3	ASS.SPAZ.CARBONIO 15"ESAG.*FANT*	TYNEX BRUSH 15"	ASSEM.BROSSE TYNEX 15"	BURSTENZUSAMMENBAU
42G.03.012	KIT264Y	3	ASS. SPAZZOLA NYLON/ACCIAIO 15" ESA	HEX.NYLON-STEEL BRUSH	ASSEM.BROSSE 15"	BURSTENZUSAMMENBAU
42G.03.012	KIT265	3	ASS. DISCO TRASCINATORE 15" ESAG.*F	PAD HOLDER ASSY 15"	ASSEM.DISQUE ENTR.15"	BURSTENZUSAMMENBAU
42G.03.013	RC102	1	NIPLES A T G1/2 M/M F GIREVOLE	NIPLES	NIPLES	NIPPEL
42G.03.014	TU010	1	R1 1/2 F90-F90 L.1770	HOSE	TUYAU	ROHR
42G.03.015	TU011	1	R1 1/2 F90-F90 L.400	HOSE	TUYAU	ROHR
42G.03.016	RC100	1	NIPLES A T G1/4 M-M- F GIREVOLE	NIPLES	NIPLES	NIPPEL
42G.03.017	VG030	6	GRANO M8x8 UNI 5927/67	DOWEL	GRAIN	DUEBEL
42G.03.018	KIT161	3	ATTAC.SPAAZ.ESAG.*FANT*	HEX.BRUSH CONNECTION	CONNEX.BROSSE	BUERSTENANSCHLUSS
42G.03.019	RC112	3	RACCORDO M/M A 90 D.10	UNION	RACCORD	VERBINDUNG
42G.03.020	DD403	9	DADO M5 UNI 5588/65 INOX	INOX NUT	ECROU	MUTTER
42G.03.021	SZ003	3	SPAZZOLA NYLON 15"	BRUSH	BROSSE NYLON 15"	NYLONBUERSTE
42G.03.021	SZ003A	3	SPAZZOLA ACCIAIO 15"	BRUSH	BROSSE 15"	STAHLBUERSTE
42G.03.021	SZ003B	3	SPAZZOLA BASSINE 15"	BRUSH	BROSSE 15"	BUERSTE
42G.03.021	SZ003C	3	SPAZZOLA IN FIBRA DI CARBONIO 15"	BRUSH	BROSSE 15"	KOHLNSTOFFBUERSTE
42G.03.021	SZ003Y	3	SPAZZOLA NYLON/ACCIAIO 15"	BRUSH	BROSSE 15"	NYLON- STAHLBUERSTE
42G.03.021	TS006	3	DISCO TRASCINATORE 15"	PAD HOLDERS 15"	DISQUE ENTRAINEUR	MITNEHMERSCHEIBE
42G.03.022	GR138	3	GUARNIZIONE BLOCCARACCORDO D.10	GASKET	GARNITURE	DICHTUNG
42G.03.023	CH5002	3	LINGUETTA 8x7x25	TONGUE	CLAVETTE	PASSFEDER
42G.03.024	PE064	3	PERNO ATTACCO SPAZZOLA	BRUSH CONNECTION PIN	PIVOT	BOLZEN
42G.03.025	TU018	1	R1 1/4 F90-F45 L.860	HOSE	TUYAU	ROHR
42G.03.026	GH008	3	GHIERA ATTACCO SPAZZOLA	BRUSH CONN. RING NUT	EMBOUT	GITTER
42G.03.027	GH008	3	GHIERA ATTACCO SPAZZOLA	BRUSH CONN. RING NUT	EMBOUT	GITTER
42G.03.028	TU007	1	R2 1/2 FD-F90 L.660	HOSE	TUYAU	ROHR
42G.03.029	SP002	3	SPINA ELASTICA 3x20 UNI 6874/71	TENSION PIN	CONNECTEUR	SPANNSTIFT
42G.03.030	FL004	3	FLANGIA ATTACCO SPAZZOLA ESAGONALE	HEX.BRUSH CONN.FLANGE	FLASQUE	ANSATZFLANSCH
42G.03.031	RO406	6	RONDELLA NORM.DIAM. 12 UNI 6592/69	INOX WASHER	RONDELLE	SCHEIBE
42G.03.032	VB455	6	VITE CIL. BRUGOLA M12x40 UNI5931 IN	CYL. ALLEN SCREW	VIS	ZYL. INBUSSCHLUESSEL
42G.03.033	LM371	1	PIASTRA SUPPORTO MOTORI SPAZZOLE	PLATE	PLAQUETTE	TELLER
42G.03.034	AL033	3	ALBERO ATTACCO SPAZZOLE ESAGONALE	HEXAG. BR. CONN.SHAFT	ARBRE	WELLE
42G.03.036	VS430	9	VITE CIL. BRUGOLA M5x40 UNI5931 INO	CYL. ALLEN SCREW	VIS	ZYL. INBUSSCHLUESSEL

I60

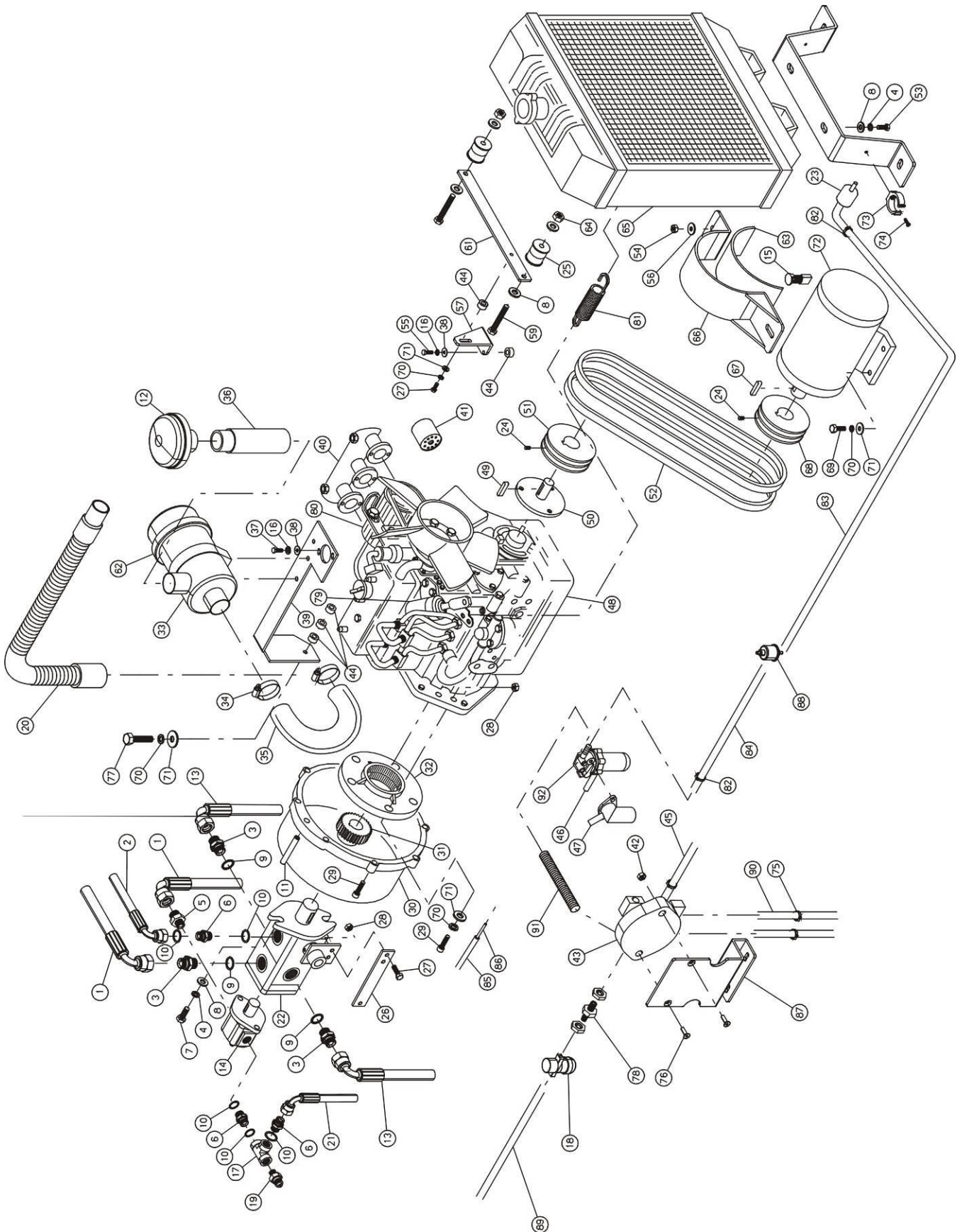
N.Position	Code Num	Qta	Descrizione	Description	Description	Bezeichnung
60G.03.001	TU074	2	RI 1/4 F90-F45 L=550	HOSE	TUYAU	ROHR
60G.03.004	MO204	3	MOTORE IDRAULICO OMR 100	HYDRAULIC ENGINE	MOTEUR	MOTOR
60G.03.015	TU009	2	R1 1/2 F90-F90 L=530	HOSE	TUYAU	ROHR
60G.03.012	KIT206	3	ASS. SPAZZOLA NYLON 20" ATT.ESAG. *	NYLON BRUSH ASSY 20"	ASS.BROSSE NYLON 20"	BUERSTENZUSAMMENBAU
60G.03.012	KIT206A	3	ASS. SPAZZOLA ACCIAIO 20" ATT.ESAG.	STEEL BRUSH ASSY 20"	ASS.BROSSE	BUERSTENZUSAMMENBAU
60G.03.012	KIT206B	3	ASS. SPAZZOLA BASSINE 20" ATT.ESAG.	BASSINE BRUSH ASSY	ASS.BROSSE	BUERSTENZUSAMMENBAU
60G.03.012	KIT206C	3	ASS. SPAZZOLA CARBONIO 20" ATT.ESAG	TINEX BRUSH ASSY	ASS.BROSSE	BUERSTENZUSAMMENBAU
60G.03.012	KIT206Y	3	ASS.SPAZZOLA NYLON/ACCIAIO 20" ATT.	NY/STEEL BRUSH ASSY	ASS.BROSSE	BUERSTENZUSAMMENBAU
60G.03.012	KIT207	3	ASS. DISCO TRASCINATORE 20" ATT. ES	PAD HOLDER 20"	ASS.DISQUE ENTRAINEUR	SCHEIBENZUSAMMENBAU
60G.03.021	SZ019	3	SPAZZOLA NYLON 20"x126	BRUSH	BROSSE	BURSTE
60G.03.021	SZ019A	3	SPAZZOLA ACCIAIO 20"x126	BRUSH	BROSSE	BURSTE
60G.03.021	SZ019B	3	SPAZZOLA BASSINE 20"x126	BRUSH	BROSSE	BURSTE
60G.03.021	SZ019C	3	SPAZZOLA CARBONIO 20"x126	BRUSH	BROSSE	BURSTE
60G.03.021	SZ019Y	3	SPAZZOLA NYLON/ACCIAIO 20"x126	BRUSH	BROSSE	BURSTE
60G.03.021	TS016	3	DISCO TRASCINATORE 20"x126	PAD HOLDER	DISQUE ENTRAINEUR	MITNEHMERSCHEIBE
60G.03.033	LM372	1	PIASTRA SUPPORTO MOTORIDUTTORI SPAZZ.	PLATE	PLAQUETTE	TELLER



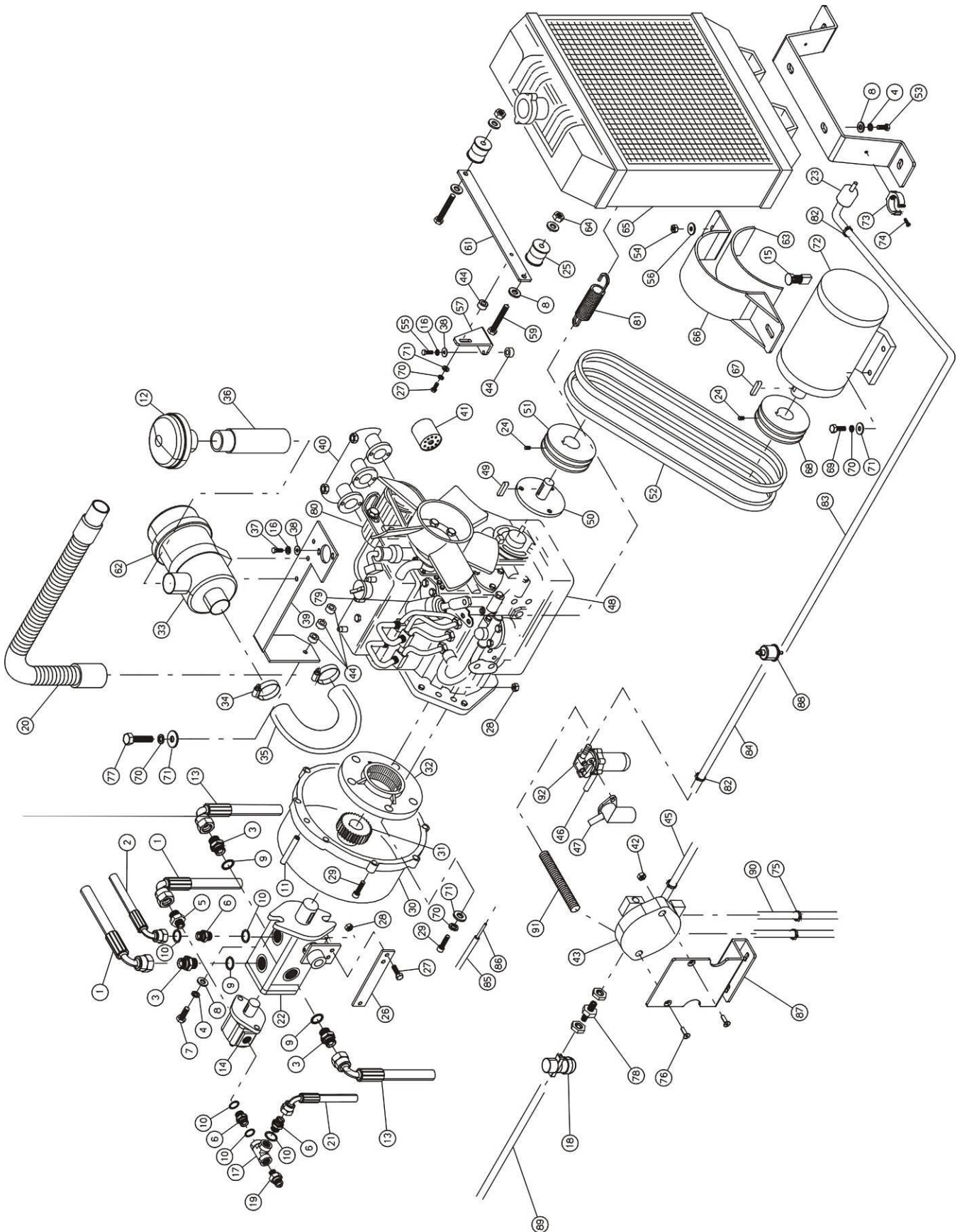
N.Position	Code Num	Qta	Descrizione	Description	Description	Bezeichnung
42D.04.001	MI051	1	TAPPO PER VOLANTE	PLUG	BOUCHON	LENKRADSTOPFEN
42D.04.002	DD456	3	DADO AUTOBLOCCANTE M12 INOX	INOX SELF-LOCKING NUT	ECROU DE SURETE	SICHERUNGSMUTTER
42D.04.003	RO406	1	RONDELLA NORM.DIAM. 12 UNI 6592/69	INOX WASHER	RONDELLE	SCHEIBE
42D.04.004	MI002	1	VOLANTE	FLYWHEEL	VOLANT	LENKRAD
42D.04.005	CH013	1	LINGUETTA 5x5x25 UNI6604-A	TONGUE	CLAVETTE	PASSFEDER
42D.04.006	AL053	1	PIANTONE STERZO	STEERING COLUMN	TUBE DE DIRECTION	LENKSAEULE
42D.04.007	VB431	4	VITE CIL.BRUGOLA M8X20 UNI5931 INOX	SCREW	VIS	ZYLINDERSCHRAUBE
42D.04.008	DD404	1	DADO M6 UNI 5588/65 INOX	INOX NUT	ECROU	MUTTER
42D.04.009	RO404	2	RONDELLA NORM.DIAM. 8 UNI 6592/69 I	INOX WASHER	RONDELLE	SCHEIBE
42D.04.010	SC003	1	SUPPORTO CUSCINETTO P47	BEARING SUPPORT	SUPPORT ROULEMENT	LAGERSTUETZE
42D.04.011	CS019	1	CUSCINETTO YAR 204-2F SKF	BEARING	ROULEMENT	LAGER
42D.04.012	LM337	1	LAMIERA PLANCIA	PLATE	TOLE	BLECH
42D.04.013	TA5000	1	TAPPO 3/4 G SERBATOIO OLIO	OIL TANK PLUG	BOUCHON	STOPFEN
42D.04.014	TA5002	1	TAPPO 1/2	TANK PLUG	BOUCHON	STOPFEN
42D.04.015	RC5016	1	NIPLES M-M G1/4 G1/4	NIPLES 1/4	NIPLES 1/4	NIPLES 1/4
42D.04.016	RC012	2	ROSETTA A TENUTA 1/4"	WASHER	RONDELLE	DICHTSCHEIBE
42D.04.017	LV205	1	LEVA ACCELERATORE	ACCELERATOR LEVER	ACCELERATEUR LEVIER	HEBEL
42D.04.018	SB104	1	SERBATOIO GASOLIO	GASOIL TANK	RESERVOIR GASOIL	BEHAELTER
42D.04.019	SG007	1	ANELLO SEEGER PER EST.DIAM.15 UNI 7	CLIP SEGER	SEEGER	SEEGERRING
42D.04.020	SG057	1	ANELLO SEEGER PER INT.DIAM.32 UNI 7	SEEGER	SEEGER	SEEGERRING
42D.04.021	CS013	2	CUSCINETTO A SFERE 6002 2RS	BALL BEARING	ROULEMENT A BILLES	KUGELLAGER
42D.04.022	VC424	1	VITE CILIN.CROCE M6X25 UNI 7687 INO	SCREW	VIS	ZYLINDERSCHRAUBE
42D.04.023	VE461	2	VITE ESAGONALE M8X20 UNI 5737-77 IN	SCREW	VIS	SECHSECKIGE SCHRAUBE
42D.04.024	RO455	9	RONDELLA SPACCATA DIAM. 8 UNI 1751	INOX WASHER	RONDELLE	SCHEIBE
42D.04.025	RO502	7	RONDELLA SLARG. D.8X24 UNI6592/69 I	INOX WASHER	RONDELLE	SCHEIBE
42D.04.026	SU067	1	SUPPORTO TENDICATENA	SUPPORT	SUPPORT	HALTER
42D.04.027	XD007	1	CORONA 1/2"x5/16" Z= 25	RING GEAR	COURONNE	KRANZ
42D.04.028	FL022	1	FLANGIA TENDICATENA	TIGHTENER FLANGE	FLASQUE	FLANSCH
42D.04.029	DD452	2	DADO AUTOBLOCCANTE M5 INOX	INOX SELF-LOCKING NUT	ECROU DE SURETE	SICHERUNGSMUTTER
42D.04.030	DT041	2	DISTANZIALE d=8 D=18 L=10	SPACER	ENTRETOISE	DISTANZSTUECK
42D.04.031	DD405	3	DADO M8 UNI 5588/65 INOX	INOX NUT	ECROU	MUTTER
42D.04.032	VE442	3	VITE ESAGONALE M6x12 UNI 5737/77 IN	SCREW	VIS	SECHSECKIGE SCHRAUBE
42D.04.033	DD240	1	DADO AUTOBLOCCANTE M18x1,5	SELF-LOCKING NUT	ECROU DE SURETE	MUTTER
42D.04.034	VV240	4	VITE SVASATA A BRUGOLA M8x16 UNI593	SCREW	VIS	SENKSCRAUBE
42D.04.035	PE051	2	PERNO FINECORSIA STERZO	END OF STROKE PIN	PIVOT	BOLZEN
42D.04.036	XD014	1	CORONA 1/2"x5/16" Z=54	RING GEAR	COURONNE	KRANZ
42D.04.037	FL021	1	FLANGIA CORONA STERZO	RING GEAR FLANGE	FLASQUE	FLANSCH DER LENKRADKR
42D.04.038	CS023	1	CUSCINETTO 32007 J2/Q	BEARING	ROULEMENT	LAGER
42D.04.039	IR001	1	INGRASSATORE C.CHIUS.A SFERA M6 UNI	GREASER	GRAISSEUR	SCHMIERBUECHSE
42D.04.040	IR017	1	PROLUNGA PER INGRASSATORE	FETTBUECHSE EXTENSION	RALLONGE GRAISSEUR	VERLAENGERUNGSTUECK
42D.04.041	GL014	1	GALLEGGIANTE ELETTRICO	ELECTRIC FLOAT	FLOTTEUR	ELEKTROSCHWIMMER
42D.04.042	RC130	1	RACCORDO DRITTO G1/4" PORTAGOMMA	UNION	RACCORD	ANSCHLUSS
42D.04.043	TU082	1	TUBO NAFTA MOTORE d=8 D=15 L=2500	PIPE	TUYAU	ROHR
42D.04.044	VE464	2	VITE ESAGONALE M8x35 UNI 5737/77 IN	SCREW	VIS	SECHSECKIGE SCHRAUBE
42D.04.045	GN010	1	SNODO STERZO	STEERING JOINT	JOINT	LENKRADSGELENK
42D.04.046	DD454	2	DADO AUTOBLOCCANTE M8 INOX	INOX SELF-LOCKING NUT	ECROU DE SURETE	SICHERUNGSMUTTER
42D.04.047	SG016	1	ANELLO SEEGER PER EST.DIAM.20 UNI 7	SEEGER	SEEGER	SEEGERRING
42D.04.048	CS005	2	CUSCINETTO A SFERE 6004 2RS1	BALL BEARING	ROULEMENT A BILLES	KUGELLAGER
42D.04.049	SU065	1	SUPPORTO CUSCINETTI STERZO	SUPPORT	SUPPORT	LAGERSTUETZE
42D.04.050	VV441	2	VITE SVAS.BRUGOLA M8x20 UNI 5933/77	SCREW	VIS	SCHRAUBE
42D.04.051	LP028	2	LAMPADINA 12V 21W	LIGHT BULB	AMPOULE	GLÜHBIRNE
42D.04.052	CT019	1	MEZZA MAGLIA PSS.1/2" LARGH.INT 7,7	HALF MESH	DEMI-MAILLE	HALBGLIED
42D.04.053	PE041	1	PERNO CON PIGNONE PER STERZO	PIN	PIVOT	BOLZEN
42D.04.054	CT011	1	MAGLIA GIUNZIONE PSS.1/2"LARGH.INT.	JUNCTION MESH	MAILLE	GLIED
42D.04.055	CT005	1	CATENA STERZO PSS.1/2"INT.7,75 PASS	CHAIN	CHAINE	LENKSKETTE
42D.04.056	VP002	1	POMELLO M8	KNOB	POMMEAU	BALLENGRIFF
42D.04.057	LV224	1	LEVA REGOLAZIONE SULUZIONE	CONTROL LEVER	LEVIER	HEBEL
42D.04.058	PY294	2	FANALE ANTERIORE DX/SX	PLASTIC LIGHT	FEUX	SCHWEINWERFER
42D.04.059	PY391	2	VETRO PROTEZIONE PARABOLA	GLAS	VERRE	SCHUTZGLAS
42D.04.060	FS024	2	FASCETTA 14/24 INOX	CLAMP 14/24	BANDE	SHELLE
42D.04.061	RC051	2	RACCORDO 1/2 MASCHIO P/GOMMA	UNION	RACCORD	ANSCHLUSS
42D.04.062	LM311	1	LAMIERA SUPPORTO RUBINETTO SOLUZION	SHEET	TOLE	BLECH
42D.04.063	RO403	7	RONDELLA NORM.DIAM. 6 UNI 6592/69 I	INOX WASHER	RONDELLE	SCHEIBE



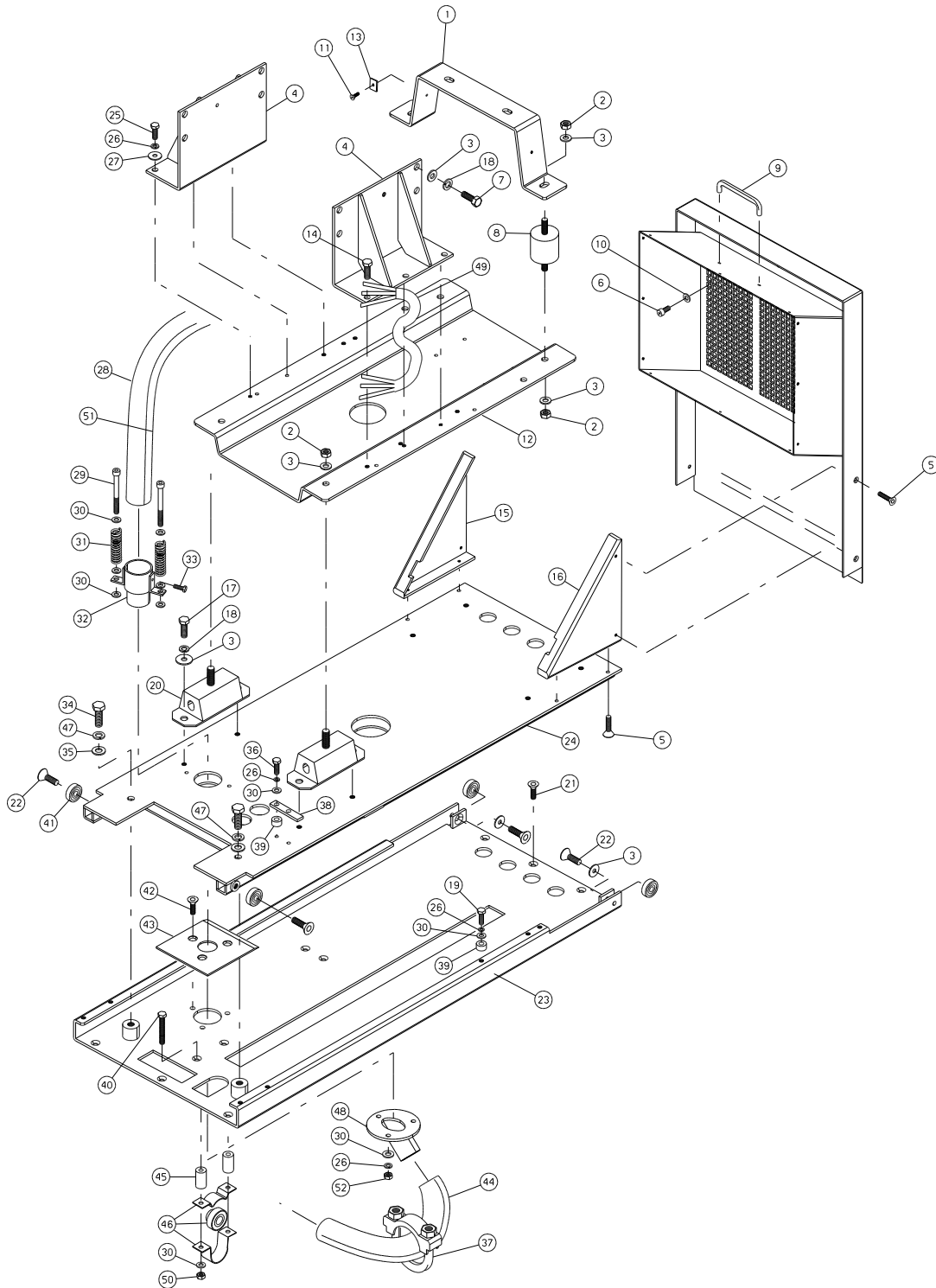
N.Position	Code Num	Qta	Descrizione	Description	Description	Bezeichnung
42D.04.064	RO454	2	RONDELLA SPACCATA DIAM. 6 UNI 1751	INOX WASHER	RONDELLE	SCHEIBE
42D.04.065	VE443	2	VITE ESAGONALE M6x16 UNI 5737/77 IN	SCREW	VIS	SECHSECKIGE SCHRAUBE
42D.04.066	DD259	1	GHIERA AUTOBLOCCANTE M20x1	SELF-LOCKING RING NUT	EMBOUT	GITTER
42D.04.067	LV208	1	LEVA RUBINETTO SOLUZIONE	VALVE LEVER	LEVIER	LOESUNGSHAHNSHEBEL
42D.04.068	RB017	1	RUBINETTO SOLUZIONE 1/2"	SOLUTION VALVE	ROBINET	LOESUNGSHAHN
42D.04.070	FR003	1	FORCELLA RUOTA STERZANTE	WHEEL FORK	1OURCHE	GABEL
42D.04.071	CH033	1	LINGUETTA 6,3x6.3x15 FORMA A	TONGUE	CLAVETTE	PASSFEDER
42D.04.072	PE013	1	PERNO FORCELLA RUOTA STERZANTE	FORK PIN	PIVOT	BOLZEN
42D.04.073	CS015	4	CUSCINETTO A SFERE 6304 2RS	BALL BEARING	ROULEMENT A BILLES	KUGELLAGER
42D.04.074	RT016	1	RUOTA STERZANTE "RUGOSA SUG"	WHEEL	ROUE	LEITRAD
42D.04.074	RT016R	1	RUOTA STERZANTE 75SH ROSSA	STEERING WHEEL	ROUE DE VIRAGE	ROTES LEITRAD
42D.04.074	RT072	1	RUOTA STERZANTE C/ANELLO ECOLOGICO	WHEEL	ROUE	RAD
42D.04.075	IR001	1	INGRASSATORE C.CHIUS.A SFERA M6 UNI	GREASER	GRAISSEUR	SCHMIERBUECHSE
42D.04.076	VC414	4	VITE CILIN.CROCE M5x20 UNI 7687 IN	SCREW	VIS	ZYLINDERSCHRAUBE
42D.04.077	RO500	9	RONDELLA SLARG.D.5X15 UNI6592/69 IN	INOX WASHER	RONDELLE	SCHEIBE
42D.04.078	PT091	4	PIASTRINA FISSAGGIO FANALE	PLATE	PLAQUETTE	PLAETTCHEN
42D.04.079	DT009	2	DISTANZIALE D=18x6 L=10	SPACER	ENTRETOISE	ABSTANDSTUECK
42D.04.080	TB244	1	TUBO D.16 TRASP.C/ANIMA ACC. L=750	HOSE	TUYAU	ROHR
42D.04.081	TB121	1	TUBO D.16 TRASP.C/ANIMA ACC.L.1050m	PIPE	TUYAU	ROHR
42D.04.082	FS012	1	FASCETTA 10/16	CLAMP 10/16	BANDE	SHELLE
42D.04.083	VE443	5	VITE ESAGONALE M6x16 UNI 5737/77 IN	SCREW	VIS	SECHSECKIGE SCHRAUBE
42D.04.084	VC412	5	VITE CILIN.CROCE M5x10 UNI 7687 INO	SCREW	VIS	ZYLINDERSCHRAUBE
42D.04.085	RO501	5	RONDELLA SLARG.D.6X18 UNI6592/69 IN	INOX WASHER	RONDELLE	SCHEIBE
42D.04.086	RO253	5	RONDELLA SPACCATA DIAM. 5 UNI 1751	WASHER	RONDELLE	SCHEIBE
42D.04.087	VS413	3	VITE SVASATA TC M5x12 UNI 7688 INOX	SCREW	VIS	SENKSCHRAUBE
42D.04.089	VE463	2	VITE ESAGONALE M8x30 UNI 5737-77 IN	SCREW	VIS	SECHSECKIGE SCHRAUBE
42D.04.090	PA221	1	PANNELLO TERMICO 925X585X10	PANEL	PANNEAU	TAFEL
42D.04.091	TP093	1	TELAIO SUPPORTO PANNELLO TERMICO	TERMIC PANEL SUPPORT	CHASSIS	RAHMEN
42D.04.092	PY240	1	PASSACAVO TELAIO MEDIO	FAIRLEAD	PASSECCABLE	KABELDURCHGANG
42D.04.093	VI008	1	ROSETTA FORCELLA RUOTA STERZANTE	INOX WASHER	RONDELLE	SCHEIBE
42D.04.094	VV438	8	VITE SVASATA A BRUGOLA M8x12 INOX	SCREW	VIS	ZYLINDERSCHRAUBE
42D.04.095	SU808	1	SUPPORTO BATTERIA D'AVVIAMENTO	SUPPORT BATTERY STARTER	PORTE BATTERIE DE DEMARRAGE RESERVOIR DE CARBURANT	BATTERIEHALTER BEGINN
42D.04.096	GR5111	1	GUARNIZIONE SERBATOIO GASOLIO	GASKET FUEL TANK	POUR SEAL	ABDICHTUNG KRAFTSTOFFTANK



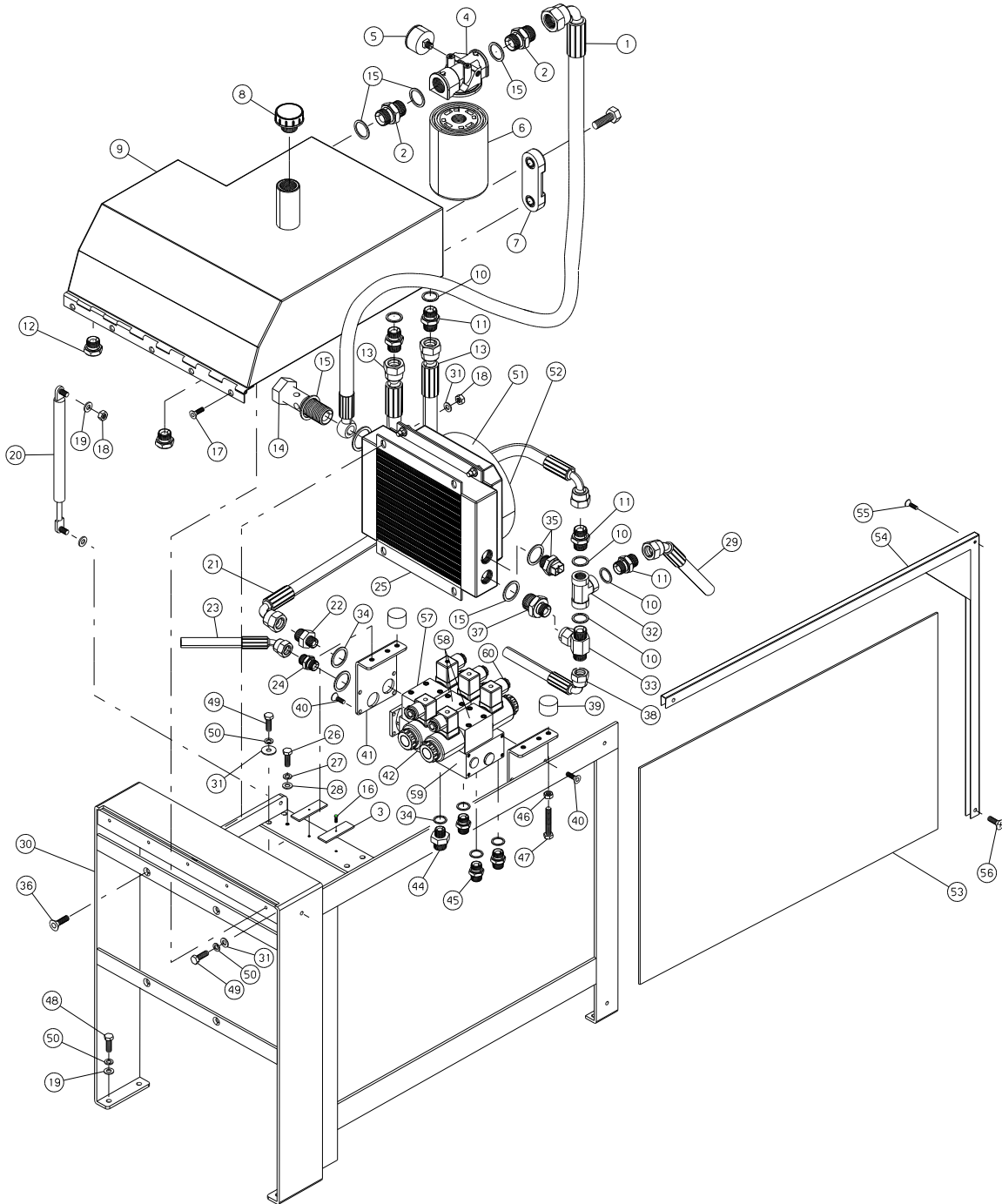
N.Position	Code Num	Qta	Descrizione	Description	Description	Bezeichnung
42D.05.001	TU006	2	R1 1/2 FD-F90 L.1090	HOSE	TUYAU	ROHR
42D.05.002	TU024	1	R1 3/8 F90-F45 L.770	HOSE	TUYAU	ROHR
42D.05.003	RC064	3	NIPLES M/M G1/2 G1/2	UNION	RACCORD	ANSCHLUSS
42D.05.004	RO405	3	RONDELLA NORM.DIAM. 10 UNI 6592/69	INOX WASHER	RONDELLE	SCHEIBE
42D.05.005	RC5023	1	NIPLES M-M G3/8 G1/2	NIPLES	NIPLES	NIPLES
42D.05.006	MI033	3	NIPLES M-M G3/8 G3/8	NIPLES	NIPLES	NIPPEL
42D.05.007	VE483	2	VITE ESAGONALE M10X30 UNI 5737-77 I	SCREW	VIS	SECHSECKIGE SCHRAUBE
42D.05.008	RO405	2	RONDELLA NORM.DIAM. 10 UNI 6592/69	INOX WASHER	RONDELLE	SCHEIBE
42D.05.009	RC016	3	ROSETTA A TENUTA G1/2	WASHER	RACCORD	DICHTSCHEIBE
42D.05.010	RC010	5	ROSETTA A TENUTA G3/8	WASHER	RONDELLE	DICHTSCHEIBE
42D.05.011	SP026	1	SPINA ELASTICA 8x30 UNI6874-71	TENSION PIN	CONNECTEUR	SPANNSTIFT
42D.05.012	MP409	1	CAPPELLO FILTRO ARIA PER MOTORE KUB	PLUG	BOUCHON	STOPFEN
42D.05.013	TU008	2	R2 1/2 F90-F90 L.1065	HOSE	TUYAU	ROHR
42D.05.014	PO022	1	POMPA PORTATA FISSA PB 4,4	FIX PUMP CAPACITY	POMPE CAPAC. FIXE	PUMPE FEST LADEFAHIGK
42D.05.015	MP084	4	SPAZZOLA MOTORE 9x19 Lg=31 ELETTROGRAFITE	BRUSH	CHARBON	KOHL
42D.05.015	MP285	4	SPAZZOLA MOTORE 9x25 Lg=25 ELETTROGRAFITE	BRUSH	CHARBON	KOHL
42D.05.016	RO403	7	RONDELLA NORM.DIAM. 6 UNI 6592/69 I	INOX WASHER	RONDELLE	SCHEIBE
42D.05.017	RC5028	1	RACCORDO A T F/F/G3/8	UNION	RACCORD	ANSCHLUSS
42D.05.018	PY731	1	ELETTROVALVOLA GAS	GAS SOLENOID VALVE	ELECTROVALVE GAS	GASELEKTROVENTIL
42D.05.019	RC5009	1	MINIPRESA 61/4-BSP	SOCKET	PRISE 61/4-BSP	STECKKONTAKT 61/4-BSP
42D.05.020	TB156	1	TUBO DI SCARICO CON BOCCHETTONI	PIPE	TUYAU	ROHR
42D.05.021	TU023	1	R1 3/8 F90-F45 L.670	HOSE	TUYAU	ROHR
42D.05.022	PO013	1	POMPA A PORTATA VARIABILE	VARIABLE FLOW PUMP	POMPE	PUMPE
42D.05.023	FT057	1	FILTRO ESTERNO NAFTA PER MOTORE KUB	MOTOR FLOAT FILTER	FILTRE	SCHWIMMERFILTER
42D.05.024	VG033	8	GRANO M8x14 UNI 5927/67	DOWEL	GRAIN	DUEBEL
42D.05.025	MI344	2	ANTIVIBRANTE MOTORE KUBOTA	VIBRATION-DAMPING	ANTI-VIBREUR	ANTISCHWINGEN
42D.05.026	PT015	1	PIASTRA COMANDO PPV C/RITORNO AUTOM	PLATE	PLAQUETTE	TELLER
42D.05.027	VE443	3	VITE ESAGONALE M6x16 UNI 5737/77 IN	SCREW	VIS	SECHSECKIGE SCHRAUBE
42D.05.028	DD454	2	DADO AUTOBLOCCANTE M8 INOX	INOX SELF-LOCKING NUT	ECROU DE SURETE	SICHERUNGSMUTTER
42D.05.029	VB434	11	VITE CIL.BRUGOLA M8X25 UNI5931 INOX	SCREW	VIS	ZYLINDERSCHRAUBE
42D.05.030	MP186	1	CAMPANA SUPPORTO POMPA PV	PUMP SUPPORT	SUPPORT POMPE	HALTE PUMPE
42D.05.031	GN032	1	GIUNTO POMPA PPV	JOINT PUMP	JOINT POMPE	KUPPLUNG
42D.05.032	FL051	1	FLANGIA GIUNTO MOTORE	JOINT FLANGE	JOINT FLASQUE	KUPPLUNG FLANSCH
42D.05.033	FT023	1	PORTA FILTRO ARIA	AIR FILTER HOLDER	PORTE FILTRE AIR	FILTERLUFTTRAGER
42D.05.034	FS003	2	FASCETTA 40/60	CLAMP 40/60	BANDE	SHELLE
42D.05.035	TB424	1	TUBO ASPIRAZIONE FILTRO ARIA	HOSE	TUYAU	ROHR
42D.05.036	BO093	1	BOCCOLA FILTRO ARIA	BUSH	DOUILLE	BUCHSE
42D.05.037	VE445	2	VITE ESAGONALE M6x25 UNI 5737/77 IN	SCREW	VIS	SCHRAUBE
42D.05.038	RO501	11	RONDELLA SLARG.D.6X18 UNI6592/69 IN	INOX WASHER	RONDELLE	SCHEIBE
42D.05.039	SU259	1	SUPP.FILTRO ARIA MOTORE	SUPPORT	SUPPORT	HALTER
42D.05.040	MP630	1	COLLETTORE PER MARMITTA	COLLECTOR	COLLECTEUR	DER KOLLEKTOR
42D.05.041	FT021	1	FILTRO PER OLIO KUBOTA D722-E	FILTER	FILTRE	FILTER
42D.05.042	DD454	2	DADO AUTOBLOCCANTE M8 INOX	INOX SELF-LOCKING NUT	ECROU DE SURETE	SICHERUNGSMUTTER
42D.05.043	PY1092	1	RIDUTTORE GAS ALIMENTAZIONE	REDUCER	REDUCTEUR GAS	VERMINDERER
42D.05.044	DT041	6	DISTANZIALE d=8 D=18 L=10	SPACER	ENTRETOISE	DISTANZSTUECK
42D.05.045	TB423	1	TUBO CARBURANTE d=4 D=8 IN GOMMA L=700mm	PIPE	TUYAU	ROHR
42D.05.046	MP631	1	ELETTROVALVOLABENZINA KUBOTA	FUEL ELECTROVALVE	ELECTROVANNE	
42D.05.047	MP621	1	COLLETTORE MOTORE GAS/BENZINA	COLLECTOR	COLLECTEUR	DER KOLLEKTOR
42D.05.048	MO469	1	MOTORE BENZINA/GAS DF752	MOTOR	MOTEUR	MOTOR
42D.05.049	CH020	1	LINGUETTA 6x6x25 UNI6604-A	TONGUE	CLAVETTE	PASSFEDER
42D.05.050	FL043	1	FLANGIA ALBERO MOTORE	FLANGE SHAFT MOTOR	FLASQUE MOT. ARBRE	FLANSCH MOTORWELLE
42D.05.051	PP047	1	PULEGGIA MOTORE	MOTOR PULLEY	MOTEUR POULIE	MOTOR RIEMENSCHLEIBE
42D.05.052	CI028	2	CINGHIA AX 21 13X535 LI	TOOTHED BELT	COURROIE DENTE	RIEMEN
42D.05.053	VE492	2	VITE ESAGONALE M10x25 UNI 5737/77 I	SCREW	VIS	SCHRAUBE
42D.05.054	DD456	2	DADO AUTOBLOCCANTE M12 INOX	INOX SELF-LOCKING NUT	ECROU DE SURETE	SICHERUNGSMUTTER
42D.05.055	VE446	2	VITE ESAGONALE M6x30 UNI 5737/77 IN	SCREW	VIS	SECHSECKIGE SCHRAUBE
42D.05.056	RO406	2	RONDELLA NORM.DIAM. 12 UNI 6592/69	INOX WASHER	RONDELLE	SCHEIBE
42D.05.057	PT382	1	PIASTRA COLLEGAMENTO MOTORE RADIATO	PLATE	PLAQUETTE	TELLER
42D.05.059	VE485	2	VITE ESAGONALE M10x65 UNI 5737/77 I	SCREW	VIS	SCHRAUBE
42D.05.061	PT036	1	PIASTRA SUPPORTO ANTIVIBRANTE	PLATE	PLAQUETTE	TELLER
42D.05.062	FT085	1	FILTRO ARIA MOTORE KUBOTA	CARTRIDGE AIR FILTER	CARTOUCHE FILTRE AIR	FILTER
42D.05.063	BP046	1	MINIGONNA IN GOMMA (motore imperial) BUMPER FERMA MOTORE DINAMO (2pz)	RUBBER BUMPER	GARDE-BOUE	GUMMIPUFFER
42D.05.063	BP411	1	(motore fiorentini)	BUMPER	GARDE-BOUE	STOSSFAENGERSGEHAUESE
42D.05.064	DD455	2	DADO AUTOBLOCCANTE M10 INOX	INOX SELF-LOCKING NUT	ECROU DE SURETE	SICHERUNGSMUTTER



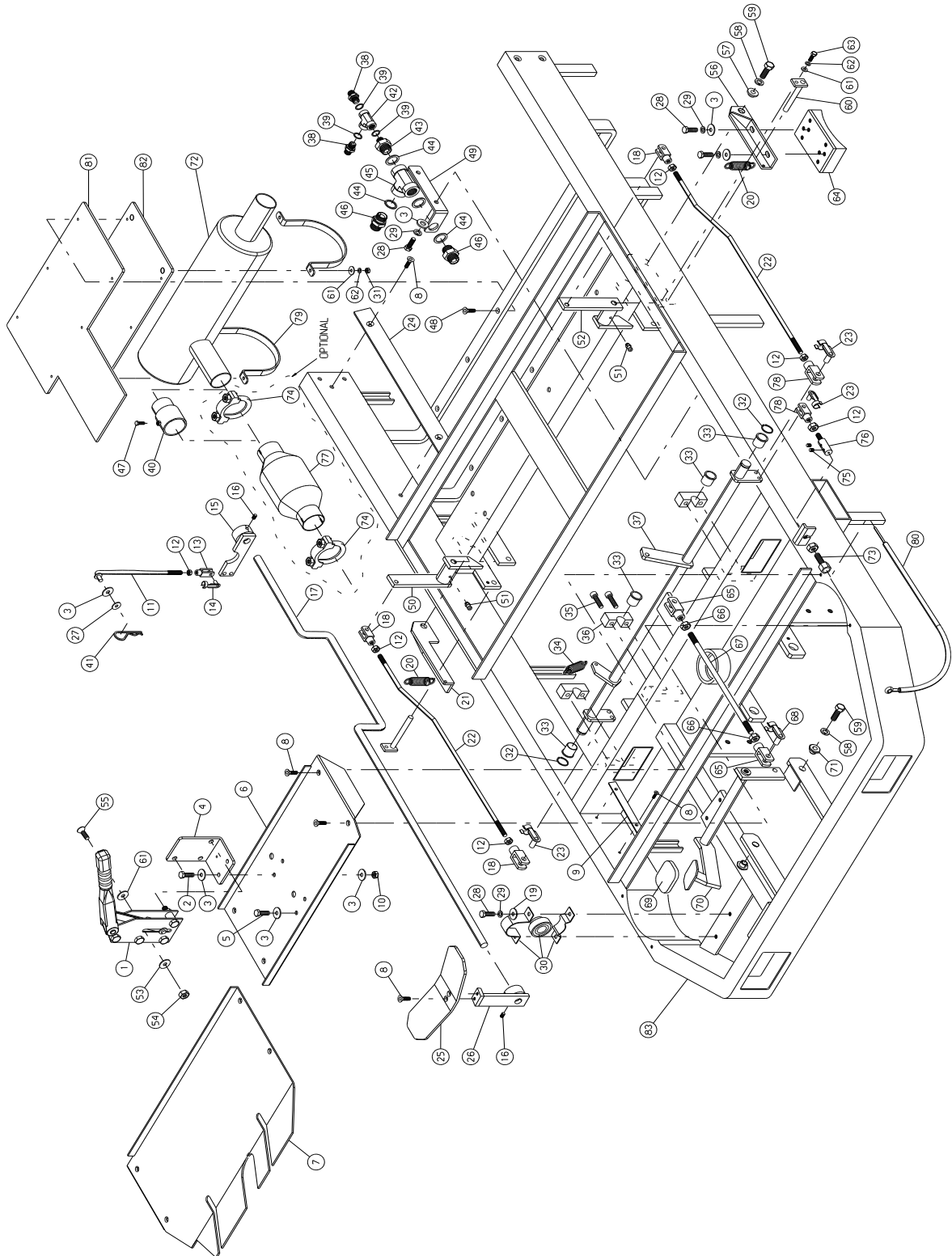
N.Position	Code Num	Qta	Descrizione	Description	Description	Bezeichnung
42D.05.065	PW009	1	RADIATORE ACQUA	WATER RADIATOR	RADIATEUR EAU	RADIATOR
42D.05.066	FS028	1	FASCETTA DI SOSTEGNO MOTORE DINAMO	CLAMP	CLAMP	SHELLE
42D.05.067	CH095	1	LINGUETTA 4,75x4,75x25 UNI6604-A FIORENTINI	TONGUE	CLAVETTE	PASSFEDER
42D.05.067	CH048	1	LINGUETTA 6,35x6,35x25 UNI6604-A IMPERIAL	TONGUE	CLAVETTE	PASSFEDER
42D.05.068	PP046	1	PULEGGIA DINAMO FIORENTINI	PULLEY	POULIE	RIEMENSCHLEIBE
42D.05.068	PP143	1	PULEGGIA DINAMO IMPERIAL	PULLEY	POULIE	RIEMENSCHLEIBE
42D.05.069	VE460	5	VITE ESAGONALE M8x16 UNI 5737/77 IN	SCREW	VIS	SECHSECKIGE SCHRAUBE
42D.05.070	RO455	13	RONDELLA SPACCATA DIAM. 8 UNI 1751	INOX WASHER	RONDELLE	SCHLEIBE
42D.05.071	RO504	12	RONDELLA SLARG. D.8x16 UNI6592/69 I	WASHER	WASHER	SCHLEIBE
42D.05.072	MO305	1	MOTORE DINAMO 36V 1100W FIORENTINI	MOTOR	MOTEUR	MOTOR
42D.05.072	MO441	1	MOTORE DINAMO IMPERIAL	MOTOR	MOTEUR	MOTOR
42D.05.073	ML022	1	MOLLA PER TUBO FLEX	SPRING	RESSORT	FEDER
42D.05.074	VS413	1	VITE SVASATA TC M5x12 UNI 7688 INOX	SCREW	VIS	SENKSCHEIBE
42D.05.075	FS002	3	FASCETTA 12/20 INOX	CLAMP	BANDE	SHELLE
42D.05.076	VV440	2	VITE SVASATA A BRUGOLA M8x45 INOX	SCREW	VIS	SCHRAUBE
42D.05.077	VE470	1	VITE ESAGONALE M8x45 UNI 5737/77 IN	SCREW	VIS	SCHRAUBE
42D.05.078	RC249	1	RACCORDO DA POLMONE A ELETTROVALVOLA	UNION	RACCORD	ANSCHLUSS
42D.05.079	PY1094	1	DISTRIBUTORE DI CORRENTE	ENERGY DISTRIBUTOR	DISTRIBUTEUR DE ENERGIE	
42D.05.080	PY718	1	ALTERNATORE PER MOTORE KUBOTA	ALTERNATOR	ALTERNATEUR	WECHSELSTROMGENERATOR
42D.05.081	ML068	1	MOLLA FRENO DI STAZIONAMENTO	BRAKE SPRING	RESSORT	FEDER
42D.05.082	FS012	4	FASCETTA 10/16	CLAMP 10/16	BANDE	SHELLE
42D.05.083	TU159	1	TUBO PER CARBURANTE d=8 D=15 L=500mm	PIPE	TUYAU	ROHR
42D.05.084	TU160	2	TUBO PER CARBURANTE d=8 D=15 L=210mm	PIPE	TUYAU	ROHR
42D.05.085	MI414	1	GUAINA PER CAVO ACCELERATORE	CABLE SHEATH	GAINÉ POUR CABLE	
42D.05.086	MI413	1	CAVO ACCELERATORE	GAS PEDAL CABLE	CABLE ACCELERATEUR	GASPEDALKABLE
42D.05.087	SU739	1	SUPPORTO POLMONE	PLENUM CHAMBER SUPPOR	SUPPORT	WINDKESSELSSTUETZE
42D.05.088	PO040	1	POMPA BENZINA MOTORE GAS/BENZINA	LPG/FUEL MOTOR PUMP	POMPE MOTEUR GAZ/BENZINE	
42D.05.089	TU162	1	TUBO GAS BOMBOLA D=6x1 L=2,5 mt	PIPE	TUYAU	ROHR
42D.05.090	TB422	2	TUBO ACQUA TELATO ALTA TEMPERATURA	PIPE	TUYAU	ROHR
42D.05.091	TB420	1	TUBO GAS d=12 L=400mm	PIPE	TUYAU	ROHR
42D.05.092	MP632	1	ELETTROVALVOLA GAS KUBOTA	GAS SOLENOID VALVE	ELECTROVALVE GAS	GASELEKTROVENTIL



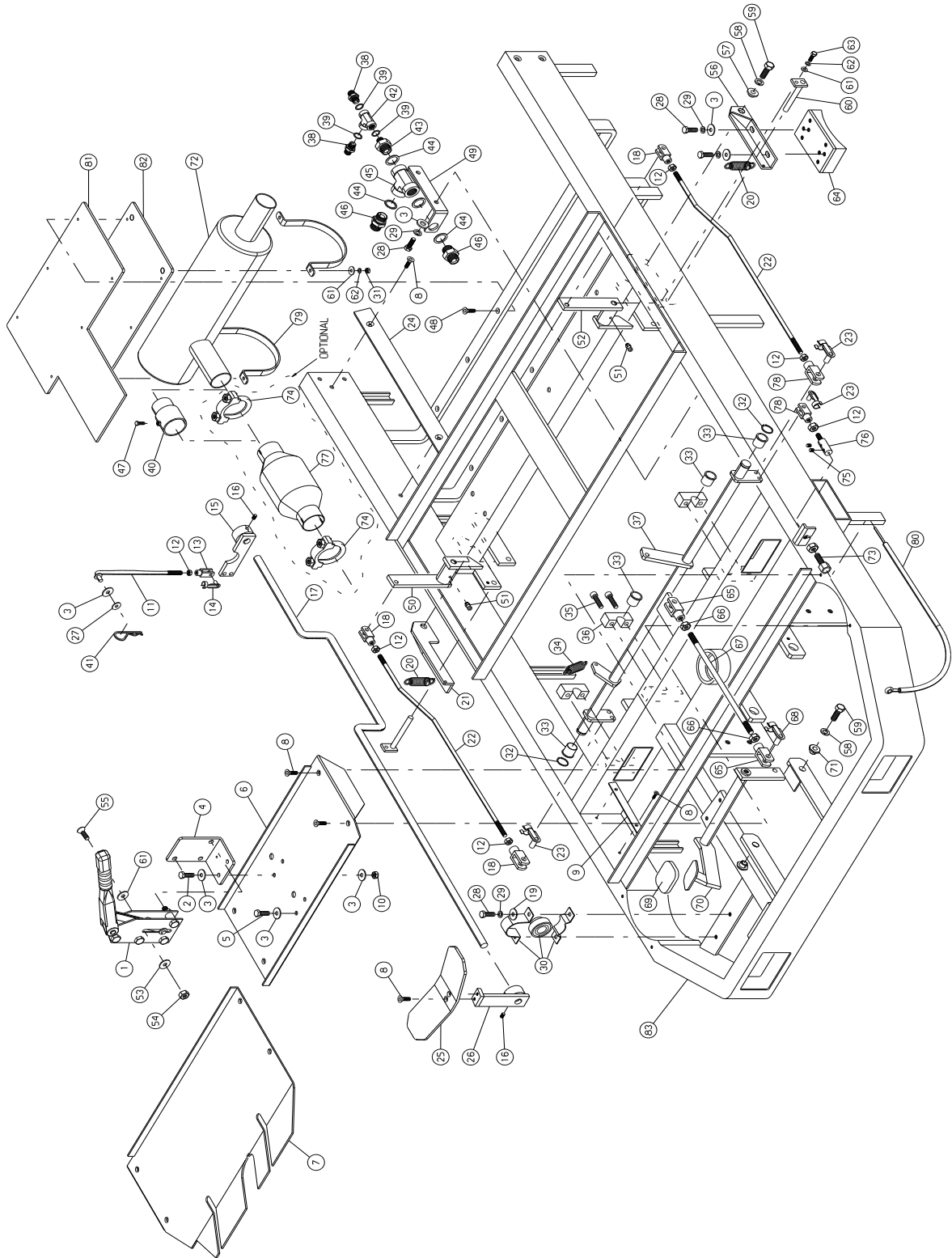
N.Position	Code Num	Qta	Descrizione	Description	Description	Bezeichnung
42D.06.001	SU257	1	SUPPORTO RADIATORE	RADIATOR SUPPORT	RADIATEUR SUPPORT	HALTER
42D.06.002	DD455	2	DADO AUTOBLOCCANTE M10 INOX	INOX SELF-LOCKING NUT	ECROU DE SURETE	SICHERUNGSMUTTER
42D.06.003	RO405	18	RONDELLA NORM.DIAM. 10 UNI 6592/69	INOX WASHER	RONDELLE	SCHLEIBE
42D.06.004	PT041	2	PIASTRA SUPPORTO MOTORE	PLATE	PLAQUETTE	TELLER
42D.06.005	VV441	8	VITE SVAS.BRUGOLA M8x20 UNI 5933/77	SCREW	VIS	SCHRAUBE
42D.06.006	VC403	2	VITE CILIN.CROCE M4x12 UNI 7687 INO	SCREW	VIS	SCHRAUBE
42D.06.007	VE494	8	VITE ESAGONALE M10x1.25x25	SCREW	VIS	SCHRAUBE
42D.06.008	BP170	2	ANTIVIBRANTE SEMIBLOC	VIBRATION-DAMPING	ANTI-VIBREUR	ANTISCHWINGEN
42D.06.009	MN001	1	MANIGLIA COPERCHIO	COVER HANDLE	POIGNEE	DECKELGRIFF
42D.06.010	RO500	2	RONDELLA SLARG.D.5X15 UNI6592/69 IN	INOX WASHER	RONDELLE	SCHLEIBE
42D.06.011	VS413	1	VITE SVASATA TC M5x12 UNI 7688 INOX	SCREW	VIS	SENKSCHEIBE
42D.06.012	PT046	1	PIASTRA SUPERIORE	UPPER PLATE	PLAQUETTE	TELLER
42D.06.013	MI074	1	BASETTA ADESIVA FERMA FASC.X CAVO 2	JUNCTION BLOCK	PLAQUETTE	SCHILDCHEN
42D.06.014	VE461	1	VITE ESAGONALE M8x20 UNI 5737-77 IN	SCREW	VIS	SECHSECKIGE SCHRAUBE
42D.06.015	ST049	1	STAFFA DX PER CONVOGLIATORE LATO MO	RIGHT BRACKET	SUPPORT	HALTER
42D.06.016	ST050	1	STAFFA SX PER CONVOGLIATORE LATO MO	LEFT BRACKET	SUPPORT	HALTER
42D.06.017	VE497	8	VITE ESAGONALE M10x16 UNI 5737/77 I	SCREW	VIS	SECHSECKIGE SCHRAUBE
42D.06.018	RO456	8	ROSETTA SPACCATA D.10 UNI 1751 INOX	INOX WASHER	RONDELLE	SCHLEIBE
42D.06.019	VE460	1	VITE ESAGONALE M8x16 UNI 5737/77 IN	SCREW	VIS	SECHSECKIGE SCHRAUBE
42D.06.020	MI164	4	ANTIVIBRANTE SUPPORTO MOTORE	SILENTBLOK	SILENTBLOK	SILENTBLOK
42D.06.021	VV441	6	VITE SVAS.BRUGOLA M8x20 UNI 5933/77	SCREW	VIS	SCHRAUBE
42D.06.022	VV463	4	VITE SVAS.BRUGOLA M10x25 INOX	SCREW	VIS	SCHRAUBE
42D.06.023	PT045	1	PIASTRA FISSA	PLATE	PLAQUETTE	TELLER
42D.06.024	PT044	1	PIASTRA MOBILE	PLATE	PLAQUETTE	TELLER
42D.06.025	VE460	6	VITE ESAGONALE M8x16 UNI 5737/77 IN	SCREW	VIS	SECHSECKIGE SCHRAUBE
42D.06.026	RO455	9	RONDELLA SPACCATA DIAM. 8 UNI 1751	INOX WASHER	RONDELLE	SCHLEIBE
42D.06.027	RO502	6	RONDELLA SLARG. D.8X24 UNI6592/69 I	INOX WASHER	RONDELLE	SCHLEIBE
42D.06.028	MP268	1	TUBO MARMITTA DA COLLETTORE MOTORE	SILENCER PIPE	TUYAU	AUPUFFTOPFROHR
42D.06.029	VB450	2	VITE CIL. BRUGOLA M8x85 UNI5931 INO	SCREW	VIS	SCHRAUBE
42D.06.030	RO404	14	RONDELLA NORM.DIAM. 8 UNI 6592/69 I	INOX WASHER	RONDELLE	SCHLEIBE
42D.06.031	ML110	2	MOLLA	SPRING	RESSORT	FEDER
42D.06.032	BC013	1	BOCCHETTONE PER PIASTRA SCORREVOLE	UNION	GOULOTTE	STUTZEN
42D.06.033	VE442	2	VITE ESAGONALE M6x12 UNI 5737/77 IN	SCREW	VIS	SECHSECKIGE SCHRAUBE
42D.06.034	VE300	2	VITE ESAGONALE M12x20 UNI 5737/77	SCREW	VIS	SCHRAUBE
42D.06.035	RO406	2	RONDELLA NORM.DIAM. 12 UNI 6592/69	INOX WASHER	RONDELLE	SCHLEIBE
42D.06.036	VE462	2	VITE ESAGONALE M8x25 UNI 5737/77 IN	SCREW	VIS	SECHSECKIGE SCHRAUBE
42D.06.037	FS036	1	FASCETTA X TUBO MARMITTA CATALITICA	CLAMP	BANDE	SCHLEIFE
42D.06.038	PT038	1	FINE CORSA MOTORE	CONCLUSIONI MOTOR RUN	FINE DE COURSE MOT.	FEIN DER LOUF MOTOR
42D.06.039	DT041	3	DISTANZIALE d=8 D=18 L=10	SPACER	ENTRETOISE	DISTANZSTUECK
42D.06.040	VE471	2	VITE ESAGONALE M8x70 UNI5737/77 INO	SCREW	VIS	SECHSECKIGE SCHRAUBE
42D.06.041	CS045	4	CUSCINETTO SKF 361200 R	BEARING	ROULEMENT	KUGELLAGER
42D.06.042	VV442	3	VITE SVAS.BRUGOLA M8x30 UNI5933 INO	SCREW	VIS	SCHRAUBE
42D.06.043	PT043	1	SPESSORE X SCORRIMENTO BOCCHET.MARM	THICKNESS	SPEESSEURE	DIE DICKE
42D.06.044	MP270	1	TUBO MARMITTA DA RACCORDO	SILENCER PIPE	TUYAU	AUPUFFTOPFROHR
42D.06.045	DT190	2	DISTANZIALE SUPPORTO CUSCINETTI	SPACER BEARING SUPPORT	ENTRETOISE SUPP. ROULEMENT	ENTFERNUNGSSTUECK LAGERTR.
42D.06.046	CS5001	1	CUSCINETTO CON SUPPORTO ASPP 202	BEARING	ROULEMENT AVEC SUPP.	KUGELLAGER
42D.06.047	RO457	2	ROSETTA SPACCATA D.12 UNI 1751 INOX	INOX WASHER	RONDELLE	SCHLEIBE
42D.06.048	RC082	1	RACCORDO TUBO MARMITTA D.40	UNION	RACCORD	ANSCHLUSS
42D.06.049	PY5087	1	TRECCIA DI MASSA	CABLE	CABLE	RECHTES
42D.06.050	DD405	2	DADO M8 UNI 5588/65 INOX	INOX NUT	ECROU	MUTTER
42D.06.051	MI417	1	GUAINA ISOLANTE PER MARMITTA 3,5 mt	SHEATH	GAINE	MANTEL
42D.06.052	DD454	3	DADO AUTOBLOCCANTE M8 INOX	INOX SELF-LOCKING NUT	ECROU DE SURETE	SICHERUNGSMUTTER



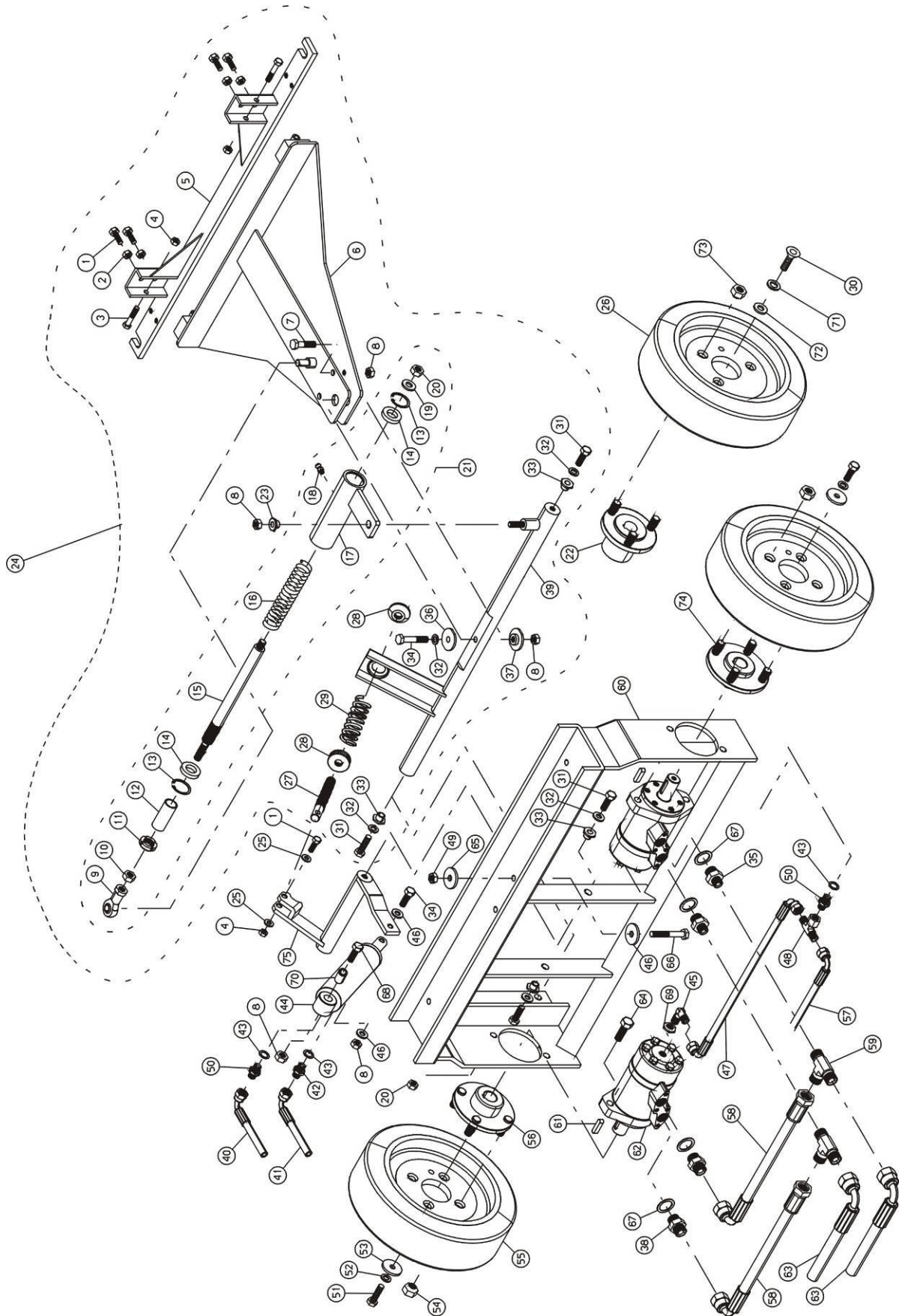
N.Position	Code Num	Qta	Descrizione	Description	Description	Bezeichnung
42D.07.001	TU158	1	R1 3/4 F90-OCCHIO L.1160mm	HOSE	TUYAU	ROHR
42D.07.002	RC5026	2	NIPLES M-M G3/4 G3/4	NIPLES	NIPLES	NIPLES
42D.07.003	PY449	2	MORSETTIERA 4 POLI PA44	TERMINAL BOARD	BORNES 4 POLES	KLEMMENBRETT
42D.07.004	FT028	1	SUPPORTO FILTRO OLIO PER FT027	FILTER SUPPORT	SUPPORT FILTRE HUILE	HALTER FILTER
42D.07.005	PW001	1	MANOMETRO PRESS. OLIO	OIL PRESSURE MANOMETE	MANOMETRE P.WUILE	MANOMETER
42D.07.006	FT027	1	FILTRO OLIO IDRAULICO MPS 50RP25	HYDRAULIC OIL FILTER	FILTRE	OELFILTER
42D.07.007	MI165	1	LIVELLO SERBATOIO OLIO IDRAULICO	OIL HYDRAULIC LEVEL	NIVEAU OIL	DAS NIVEAU
42D.07.008	TA5000	1	TAPPO 3/4 G SERBATOIO OLIO	OIL TANK PLUG	BOUCHON	STOPFEN
42D.07.009	SB101	1	SERBATOIO OLIO IDRAULICO	HYDRAULIC OIL TANK	RESERVOIR HUILE	BEHAELTER
42D.07.010	RC016	5	ROSETTA A TENUTA G1/2	WASHER	RACCORD	DICHTSCHEIBE
42D.07.011	RC064	4	NIPLES M/M G1/2 G1/2	UNION	RACCORD	ANSCHLUSS
42D.07.012	TA049	2	TAPPO 1/2"G SERBATOIO OLIO IDRAULICO	CAP	COUVERCLE	STPFEN
42D.07.013	TU006	2	R1 1/2 FD-F90 L.1090	HOSE	TUYAU	ROHR
42D.07.014	RC5072	1	VITE FORATA 3/4"	SCREW	VIS	SCHRAUBE
42D.07.015	RC5025	6	ROSETTA A TENUTA 3/4"	WASHER	RONDELLE	DICHTSCHEIBE
42D.07.016	VC404	2	VITE CILIN.CROCE M4X16 UNI 7687 INO	SCREW	VIS	ZYLINDERSCHRAUBE
42D.07.017	VS421	5	VITE SVASATA TC M6x12 UNI 7688 INOX	SCREW	VIS	SENKSCHRAUBE
42D.07.018	DD454	5	DADO AUTOBLOCCANTE M8 INOX	INOX SELF-LOCKING NUT	ECROU DE SURETE	SICHERUNGSMUTTER
42D.07.019	RO404	8	RONDELLA NORM.DIAM. 8 UNI 6592/69 I	INOX WASHER	RONDELLE	SCHEIBE
42D.07.020	AM002	1	AMMORTIZZATORE SOLLEVAMENTO SERBATO	TANKS LIFT.SHOCK ABS.	AMORTISSEUR	STOSSDAEMPFER
42D.07.021	TU009	1	R1 1/2 F90-F90 L.530	HOSE	TUYAU	ROHR
42D.07.022	RC128	1	NIPLES M-M G3/8 G1/2 TORNITO	NIPLES	NIPLES	NIPLES
42D.07.023	TU024	1	R1 3/8 F90-F45 L.770	HOSE	TUYAU	ROHR
42D.07.024	MI033	1	NIPLES M-M G3/8 G3/8	NIPLES	NIPLES	NIPPEL
42D.07.025	PW004	1	RADIATORE OLIO IDRAULICO	HYDRAULIC OIL RADIATO	RADIATEUR HUILE HYDR.	OELRADIATOR HYDR.
42D.07.026	VE443	1	VITE ESAGONALE M6x16 UNI 5737/77 IN	SCREW	VIS	SECHSECKIGE SCHRAUBE
42D.07.027	RO454	1	RONDELLA SPACCATO DIAM. 6 UNI 1751	INOX WASHER	RONDELLE	SCHEIBE
42D.07.028	RO501	1	RONDELLA SLARG.D.6X18 UNI6592/69 IN	INOX WASHER	RONDELLE	SCHEIBE
42D.07.029	TU023	1	R1 3/8 F90-F45 L.670	HOSE	TUYAU	ROHR
42D.07.030	LM330	1	LAMIERA SUPPORTO RADIATORE OLIO	OIL RADIATOR SUPPORT	PLAQUE	BLECH
42D.07.031	RO502	9	RONDELLA SLARG. D.8X24 UNI6592/69 I	INOX WASHER	RONDELLE	SCHEIBE
42D.07.032	RC067	1	RACCORDO A T F/F/F 1/2"	UNION	RACCORD	ANSCHLUSS
42D.07.033	RC102	1	NIPLES A T G1/2 M/M F GIREVOLE	NIPLES	NIPLES	NIPPEL
42D.07.034	RC010	6	ROSETTA A TENUTA G3/8	WASHER	RONDELLE	DICHTSCHEIBE
42D.07.035	MP161	1	TERMOSTATO RADIATORE OLIO IDRAULICO	HYDR.OIL RAD.THERMOST	THERMOSTAT RADIATEUR	THERMOSTAT
42D.07.036	VV441	4	VITE SVAS.BRUGOLA M8x20 UNI 5933/77	SCREW	VIS	SCHRAUBE
42D.07.037	RC5033	1	NIPLES M-M G3/4 G1/2	NIPLES	NIPLES	NIPLES
42D.07.038	TU013	1	R1 1/2 F90-F90 L.1870	HOSE	TUYAU	ROHR
42D.07.039	MI166	2	SILENTBLOK	SILENTBLOK	SILENTBLOK	SILENTBLOK
42D.07.040	VV430	8	VITE SVAS.BRUGOLA M6X16 UNI5933/77	SCREW	VIS	SCHRAUBE
42D.07.041	PT037	2	PIASTRA SUPPORTO ELETTROVALVOLE	PLATE	PLAQUETTE	TELLER
42D.07.042	KIT476	1	KIT RICAMBI ELETTROVALVOLA	KIT	KIT	KIT
42D.07.044	RC5023	1	NIPLES M-M G3/8 G1/2	NIPLES	NIPLES	NIPLES
42D.07.045	RC5024	3	NIPLES M-M G3/8 G1/4	NIPLES	NIPLES	NIPLES
42D.07.046	DD405	2	DADO M8 UNI 5588/65 INOX	INOX NUT	ECROU	MUTTER
42D.07.047	VE467	2	VITE ESAGONALE M8x50 UNI5737/77 INO	HEXAGONAL SCREW	VIS	SECHSECKIGE SCHRAUBE
42D.07.048	VE496	4	VITE ESAGONALE M8x12 INOX	HEXAGONAL SCREW	VIS	SECHSECKIGE SCHRAUBE
42D.07.049	VE461	5	VITE ESAGONALE M8X20 UNI 5737-77 IN	SCREW	VIS	SECHSECKIGE SCHRAUBE
42D.07.050	RO455	15	RONDELLA SPACCATO DIAM. 8 UNI 1751	INOX WASHER	RONDELLE	SCHEIBE
42D.07.051	MP411	1	CONVOGLIATORE PER VENTOLA RADIATORE	STRIP	LARDON	LEISTE
42D.07.052	MP132	1	VENTOLA RAFFREDDAMENTO	COOLING FAN	HELICE REFROIDISSEMENT	LUFTEARRAD
42D.07.053	PA192	1	PANNELLO TERMICO 700X585X5MM	LH LOWER SIDE PANEL	PANNEAU	SEITENTAFEL, L.
42D.07.054	TP094	1	TELAIO PER PANNELLO TERMICO ANTERIO	FRONT TERMIC PANEL	CHASSIS	RAHMEN
42D.07.055	VV992	1	VITE SVASATA A BRUGOLA M8x25 UNI593	HEXAGONAL SCREW	VIS	SECHSECKIGE SCHRAUBE
42D.07.056	VS413	2	VITE SVASATA TC M5x12 UNI 7688 INOX	SCREW	VIS	SENKSCHRAUBE
42D.07.057	VO011	1	ELETTROVALVOLA COMANDO DISTRIB.GENE	ELECTROVALVE	ELECTROVANNE COMMANDE	ELEKTROVENTIL
42D.07.058	VO007	2	ELETTROVALVOLA COMANDO ALZA SQUEEGE	ELECTROVALVE	ELECTROVANNE POUR MON	ELEKTROVENTIL
42D.07.059	MI219	1	CASSETTO PER ELETTROVALVOLE	DRAWER	TIROIR	SCHUBLADE
42D.07.060	MI220	5	CONNETTORE PER ELETTROVALVOLE	CONNECTOR	CONNECTEUR	STECKER



N.Position	Code Num	Qta	Descrizione	Description	Description	Bezeichnung
42D.08.001	FN003	1	LEVA COMANDO SPAZZOLA E FRENO STAZ.	BRUSH AND BRAKE LEVER	LEVIER	HEBEL
42D.08.002	VE462	2	VITE ESAGONALE M8x25 UNI 5737/77 IN	SCREW	VIS	SECHSECKIGE SCHRAUBE
42D.08.003	RO502	11	RONDELLA SLARG. D.8X24 UNI6592/69 I	INOX WASHER	RONDELLE	SCHEIBE
42D.08.004	LM086	1	LAMIERINO A L FERMA LEVA ALZA SPAZZ	L SHEET	TOLE	L-BLECH
42D.08.005	VE461	3	VITE ESAGONALE M8X20 UNI 5737-77 IN	SCREW	VIS	SECHSECKIGE SCHRAUBE
42D.08.006	PA212	1	PEDANA IN ALLUMINIO PARTESX	FOOT BOARD	MARCHEPIED	TRITTBRETT
42D.08.007	PA194	1	PEDANA IN ALLUMINIO	BOARD	MARCHEPIED	FUSSBRETT
42D.08.008	VS421	14	VITE SVASATA TC M6x12 UNI 7688 INOX	SCREW	VIS	SENKSCHRAUBE
42D.08.009	DT170	1	DISTANZIALE PER SERBATOIO CORTO	SPACER	ENTRETOISE	KURZES ABSTANDSTUECK
42D.08.010	DD454	5	DADO AUTOBLOCCANTE M8 INOX	INOX SELF-LOCKING NUT	ECROU DE SURETE	SICHERUNGSMUTTER
42D.08.011	TI126	1	TIRANTE COLLEGAMENTO PEDALE POMPA	TIE ROD	TIRANT	SPANNSTANGE
42D.08.012	DD205	6	DADO M8 UNI 5588/65	NUT	ECROU	MUTTER
42D.08.013	SN008	1	SNODO (forcella) M8 (lunga)	JOINT	JOINT	GELENK
42D.08.014	MI077	1	PERNO CON MOLLA X FORCELLA M8 (lung)	PIN	PIVOT	BOLZEN
42D.08.015	LV185	1	LEVA MOVIMENTO POMPA POR. VAR	LEVER	LEVIER	HEBEL
42D.08.016	VG033	2	GRANO M8x14 UNI 5927/67	DOWEL	GRAIN	DUEBEL
42D.08.017	AL055	1	ALBERO COLLEGAMENTO PEDALE POMPA P.	SHAFT	ARBRE	WELLE
42D.08.018	SN003	3	SNODO (forcella) M8	JOINT	JOINT	GELENK
42D.08.019	RO404	2	RONDELLA NORM.DIAM. 8 UNI 6592/69 I	INOX WASHER	RONDELLE	SCHEIBE
42D.08.020	ML068	2	MOLLA FRENO DI STAZIONAMENTO	BRAKE SPRING	RESSORT	FEDER
42D.08.021	SU150	1	SUPPORTO DX GANASCIA	SUPPORT	SUPPORT	KLEMMBACKESTUETZE
42D.08.022	TI050	2	TIRANTE FRENO LATO RUOTA	TIE ROD	TIRANT	SPANNSTANGE
42D.08.023	MI005	2	PERNO CON MOLLA PER FORCELLA M8	PIN W. SPRING	PIVOT	BOLZEN MIT FEDER
42D.08.024	DT171	1	DISTANZIALE PER SERBATOIO LUNGO	SPACER	ENTRETOISE	LANGES ABSTANSTUECK
42D.08.025	LV187	1	PEDALE COMANDO AVANZAMENTO	PEDAL	PEDALE	PEDAL
42D.08.026	LV184	1	LEVA SUPP. PEDALE AVANZ.	LEVER	LEVIER	HEBEL
42D.08.027	RO911	1	RONDELLA ONDULATA D.8	WASHER	RONDELLE	SCHEIBE
42D.08.028	VE460	2	VITE ESAGONALE M8x16 UNI 5737/77 IN	SCREW	VIS	SECHSECKIGE SCHRAUBE
42D.08.029	RO455	2	RONDELLA SPACCATA DIAM. 8 UNI 1751	INOX WASHER	RONDELLE	SCHEIBE
42D.08.030	CS5001	1	CUSCINETTO CON SUPPORTO ASPP 202	BEARING	ROULEMENT AVEC SUPP.	KUGELLAGER
42D.08.031	DD404	4	DADO M6 UNI 5588/65 INOX	INOX NUT	ECROU	MUTTER
42D.08.032	SG016	2	ANELLO SEEGER PER EST.DIAM.20 UNI 7	SEEGER	SEEGER	SEEGERRING
42D.08.033	BN003	4	BOCCOLA NYRELAN DIAM.mm. 19,05	NYRELAN BUSH D19,05mm	DOUILLE	BUCHSE
42D.08.034	ML033	1	MOLLA RITORNO FRENI	BRAKE RETURN SPRING	RESSORT	FEDER
42D.08.035	VE465	6	VITE ESAGONALE M8x40 UNI 5737/77 IN	SCREW	VIS	SECHSECKIGE SCHRAUBE
42D.08.036	SU069	3	SUPPORTO LEVERISMI SVAS.(FUS)	SUPPORT	SUPPORT	HALTER
42D.08.037	LV086	1	LEVA ATTACCO TIRANTI FRENI	TIE ROD CONNECT.LEVER	LEVIER	HEBEL
42D.08.038	RC5016	2	NIPLES M-M G1/4 G1/4	NIPLES 1/4	NIPLES 1/4	NIPLES 1/4
42D.08.039	RC012	3	ROSETTA A TENUTA 1/4"	WASHER	RONDELLE	DICHTSCHEIBE
42D.08.040	EE025	1	MANICOTTO	SLEEVE	MANCHON	SCHLAUCH
42D.08.041	CP250	1	COPIGLIA A R C/GIROMOLLA D.2	SPLIT PIN	GOUPILLE	SPANNSTIFT
42D.08.042	RC103	1	NIPLES A T G1/4 F-F-F	NIPLES	NIPLES	NIPPEL
42D.08.043	RC5018	1	NIPLES M/M G1/2 G1/4	NIPLES	NIPLES	NIPPEL
42D.08.044	RC016	4	ROSETTA A TENUTA G1/2	WASHER	RACCORD	DICHTSCHEIBE
42D.08.045	RC067	1	RACCORDO A T F/F/F 1/2"	UNION	RACCORD	ANSCHLUSS
42D.08.046	RC064	2	NIPLES M/M G1/2 G1/2	UNION	RACCORD	ANSCHLUSS
42D.08.047	VE442	2	VITE ESAGONALE M6x12 UNI 5737/77 IN	SCREW	VIS	SECHSECKIGE SCHRAUBE
42D.08.048	VV430	4	VITE SVAS.BRUGOLA M6X16 UNI5933/77	SCREW	VIS	SCHRAUBE
42D.08.049	SU254	1	SUPPORTO RACCORDO	SUPPORT	SUPPORT	HALTER
42D.08.050	SU151	1	SUPPORTO FRENO DX	SUPPORT	SUPPORT	BREMSESTUETZE
42D.08.051	IR001	2	INGRASSATORE C.CHIUS.A SFERA M6 UNI	GREASER	GRAISSEUR	SCHMIERBUCHSE
42D.08.052	SU152	1	SUPPORTO FRENO SX	SUPPORT	SUPPORT	BREMSESTUETZE
42D.08.053	RO500	1	RONDELLA SLARG.D.5X15 UNI6592/69 IN	INOX WASHER	RONDELLE	SCHEIBE
42D.08.054	DD403	1	DADO M5 UNI 5588/65 INOX	INOX NUT	ECROU	MUTTER
42D.08.055	VS413	1	VITE SVASATA TC M5x12 UNI 7688 INOX	SCREW	VIS	SENKSCHRAUBE
42D.08.056	SU149	1	SUPPORTO SX GANASCIA	SUPPORT	SUPPORT	HALTER
42D.08.057	BO050	2	BOCCOLA	BUSH	DOUILLE	BUCHSE
42D.08.058	RO456	4	ROSETTA SPACCATA D.10 UNI 1751 INOX	INOX WASHER	RONDELLE	SCHEIBE
42D.08.059	VE483	4	VITE ESAGONALE M10X30 UNI 5737-77 I	SCREW	VIS	SECHSECKIGE SCHRAUBE
42D.08.060	PE056	2	PERNO FISSAGGIO FRENO	BRAKE FASTENING PIN	PIVOT	BOLZEN
42D.08.061	RO501	7	RONDELLA SLARG.D.6X18 UNI6592/69 IN	INOX WASHER	RONDELLE	SCHEIBE

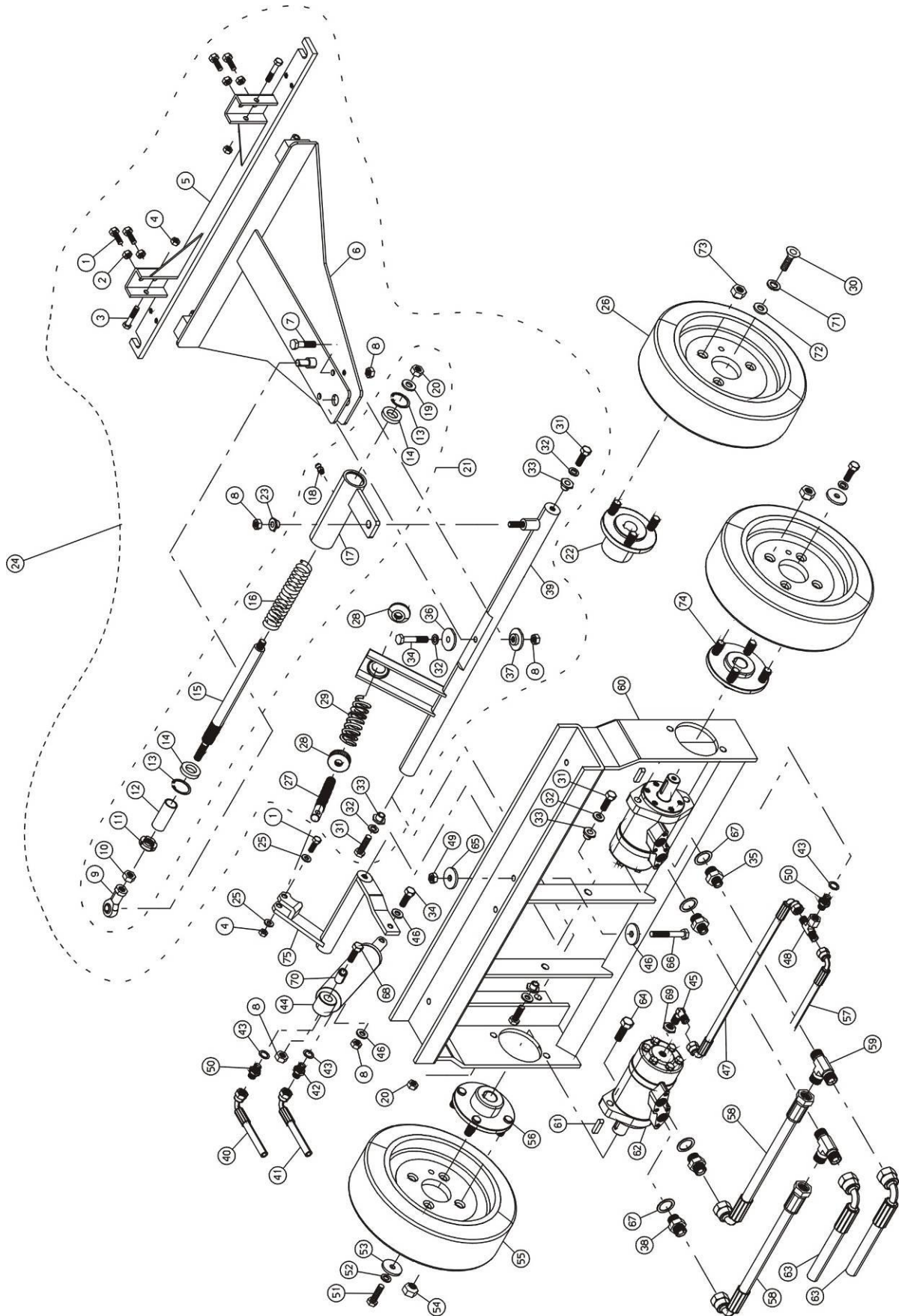


N.Position	Code Num	Qta	Descrizione	Description	Description	Bezeichnung
42D.08.062	RO454	6	RONDELLA SPACCATA DIAM. 6 UNI 1751	INOX WASHER	RONDELLE	SCHEIBE
42D.08.063	VE443	2	VITE ESAGONALE M6x16 UNI 5737/77 IN	SCREW	VIS	SECHSECKIGE SCHRAUBE
42D.08.064	FN007	2	GANASCIA FRENO	BRAKE SHOE	GRIFFE	BREMSBACKE
42D.08.065	SN004	2	SNODO (forcella) M10	JOINT	JOINT	GELENK
42D.08.066	DD406	2	DADO M10 UNI 5588-65 INOX	INOX NUT	ECROU	MUTTER
42D.08.067	TI049	1	TIRANTE LEVA FRENO	TIE ROD	TIRANT	SPANNSTANGE
42D.08.068	MI009	2	CLIPS PER FORCELLA M10	PIN	PIVOT	BOLZEN F. GABEL
42D.08.069	IS001	1	RIVESTIMENTO PEDALE (grande)	PEDAL COVER	REVELEMENT	PEDALSVERKLEIDUNG
42D.08.070	LV225	1	LEVA FRENO	BRAKE LEVER	FREIN LEVIER	BREMSHEBEL
42D.08.071	BO111	2	BOCCOLA Ch=22 D=14 d=10,5	BUSH	DOUILLE	BUCHSE
42D.08.072	MP152	1	MARMITTA 200ST8	MUFFLER	BOITEER	KESSEL
42D.08.073	MI235	1	MORSETTO SERRAGGIO FILO M10 LAVORATO	TERMINAL	BORNE	KLEMME
42D.08.074	FS5001	2	FASCETTA X SILENZIATORE DI SCARICO	CLAMP	BANDE	SHELLE
42D.08.075	VG020	2	GRANO M6x8 C/PUNTA	DOWEL	GRAIN	DUEBEL MIT SPITZE
42D.08.076	MI115	1	FERMA CAVO FRENO	WIRE TERMINAL	ETAU	DRAHTKLEMME
42D.08.077	MP5009	1	MARMITTA CATALITICA	CATALYTIC MUFFLER	POT D'ECHAPPEMENT CAT	KOCHTOPF
42D.08.078	SN006	2	SNODO A FORCELLA LAVORATA	JOINT	JOINT	GELENK
42D.08.079	FS020	2	FASCETTA MARMITTA	CLAMP	BANDE	SHELLE
42D.08.080	TI089	1	CAVO COMPLETO PER FRENO A MANO L.50	COMPLETE CABLE	CABLE	KABEL
42D.08.081	PA193	1	PANNELLO TERMICO MARMITTA	PANEL	PANNEAU	TAFEL
42D.08.082	PT040	1	PIASTRA SUPPORTO MARMITTA	PLATE	PLAQUETTE	TELLER
42D.08.083	TP095	1	TELAIO BASE I42/60TD	BASE FRAME	CHASSIS	HAUPTRAHMEN

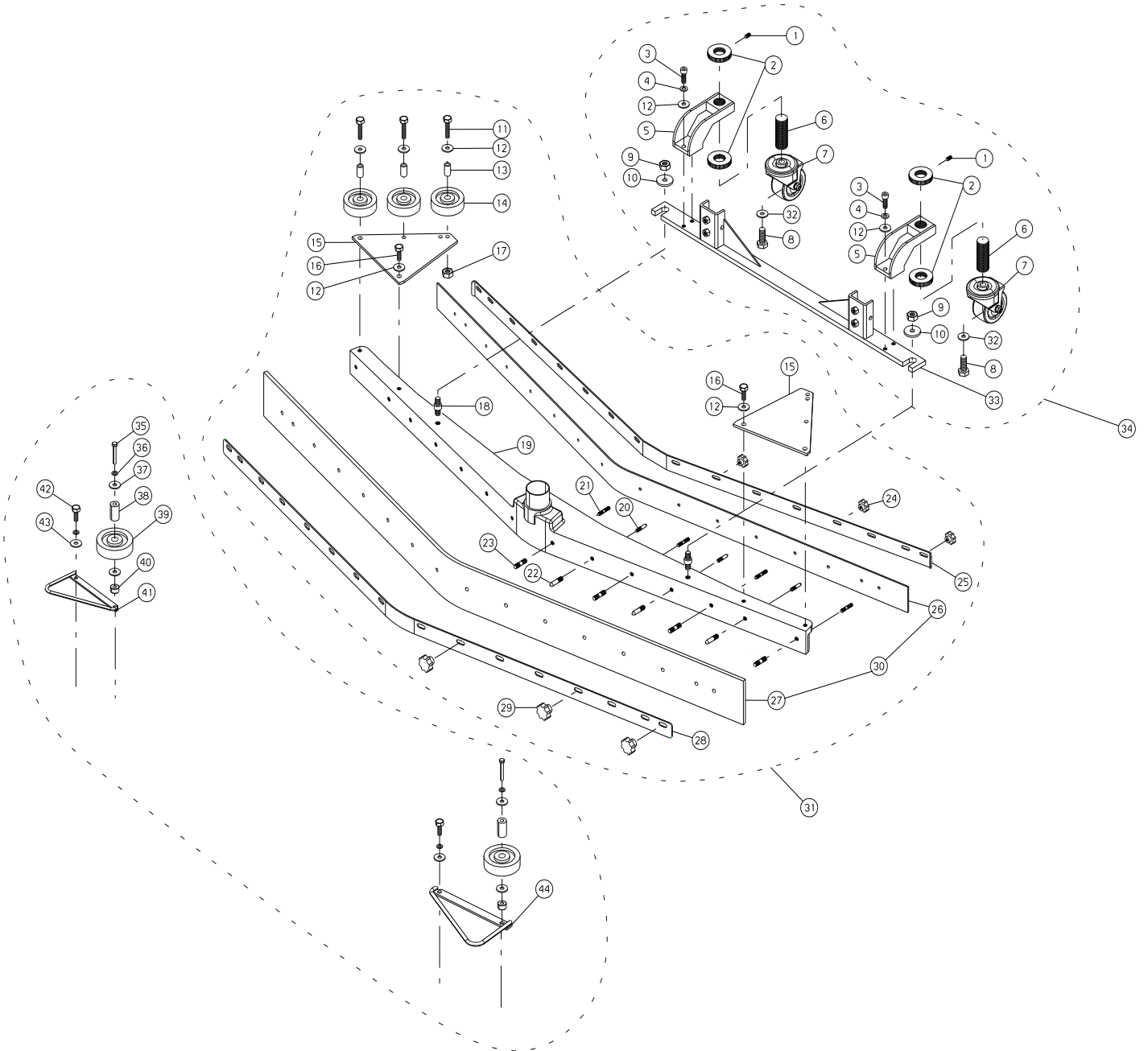




N.Position	Code Num	Qta	Descrizione	Description	Description	Bezeichnung
42D.09.001	VE467	5	VITE ESAGONALE M8x50 UNI5737/77 INO	HEXAGONAL SCREW	VIS	SECHSECKIGE SCHRAUBE
42D.09.002	DD405	4	DADO M8 UNI 5588/65 INOX	INOX NUT	ECROU	MUTTER
42D.09.003	VE468	2	VITE ESAGONALE M8x55 UNI 5737/77 IN	SCREW	VIS	SECHSECKIGE SCHRAUBE
42D.09.004	DD454	3	DADO AUTOBLOCCANTE M8 INOX	INOX SELF-LOCKING NUT	ECROU DE SURETE	SICHERUNGSMUTTER
42D.09.005	TP027	1	TELAIO PORTA SQUEEGEE	FRAME	CHASSIS	RAHMEN
42D.09.006	SU216	1	SUPPORTO SQUEEGEE OSCILLANTE	OSCIL. SQUEEGEE SUPPO	SUPPORT	SAUGFUSSHAELTER
42D.09.007	VE491	2	VITE ESAGONALE M10X40 UNI5737/77 IN	SCREW	VIS	SECHSECKIGE SCHRAUBE
42D.09.008	DD455	6	DADO AUTOBLOCCANTE M10 INOX	INOX SELF-LOCKING NUT	ECROU DE SURETE	SICHERUNGSMUTTER
42D.09.009	MI007X	1	TIRANTE AD OCCHIO DIAM.mm.12 FEMMIN	EYE TIE ROD	TIRANT	SPANNSTANGE
42D.09.010	DD207	1	DADO M12 UNI 5588/65	NUT	ECROU	MUTTER
42D.09.011	DD259	1	GHIERA AUTOBLOCCANTE M20x1	SELF-LOCKING RING NUT	EMBOUT	GITTER
42D.09.012	DT017	1	DISTANZIALE	DIFF. SUPP.SPACER	ENTRETOISE	ABSTANDSTUECK
42D.09.013	SG060	2	ANELLO SEEGER PER INT.DIAM.35 UNI 7	SEEGER	SEEGER	SEEGERRING
42D.09.014	DT080	2	DISTANZIALE De.36 Di.20,5 Sp.7	SPACER	ENTRETOISE	ABSTANDSTUECK
42D.09.015	PE109	1	PERNO AMMORTIZZATORE OSCIL.SQUEEGEE	OSC. SQUEEGEE DAMPING	PIVOT	BOLZEN
42D.09.016	ML070	1	MOLLA AMMORTIZZATORE	DAMPING SPRING	RESSORT	DAEMPFERSFEDER
42D.09.017	MC012	1	CANNOTTO AMMORTIZZATORE SQUEEGEE	SQUEEGEE DAMPING SLEE	TUYAU	ROHR
42D.09.018	IR001	1	INGRASSATORE C.CHIUS.A SFERA M6 UNI	GREASER	GRAISSEUR	SCHMIERBUCHSE
42D.09.019	RO206	1	RONDELLA NORMALE DIAM. 12 UNI 6592/	WASHER	RONDELLE	SG060BE
42D.09.020	DD456	5	DADO AUTOBLOCCANTE M12 INOX	INOX SELF-LOCKING NUT	ECROU DE SURETE	SICHERUNGSMUTTER
42D.09.021	KIT266	1	ASSEMBLAGGIO AMMORTIZZATORE *FANT*	DAMPING SET	ASEM. AMORTISSEUR	DAEMPFERZUSAMMENBAU
42D.09.022	RP015	2	MOZZO RUOTA PNEUMATICA TRAZIONE	HUB	TRANCHE	SCHIFFSJUNGE
42D.09.023	BO038	1	BOCCOLA LEVE SOSPENSIONE GR. SPAZZ.	BR.GR.SUSP.LEV.BUSH	DOUILLE	BUCHSE
42D.09.024	KIT656	1	KIT SUPPORTO SQUEEGEE COMPLETO *FAN	SQ.SUPPORT	SUPP.SUCEUR	STUETZUZUSAMMENBAU
42D.09.025	RO204	2	RONDELLA NORMALE DIAM. 8 UNI 6592/6	WASHER	RONDELLE	SCHEIBE
42D.09.026	RT088	2	RUOTA PIENA ANTITRACCIA CON CERCHIO	FILLED WHEEL	ROUE PLAINE	RAD
42D.09.026	RT108	2	RUOTA COMPLETA ANTITRACCIA	NON-MARKING WHEEL	ROUE	RAD
42D.09.027	PE101	1	PERNO AMMORTIZZATORE VERTICALE	SHOCK ABSORBER PIN	PIVOT	BOLZEN
42D.09.028	GH019	1	GHIERA CONICA	CONICAL RING NUT	ECROU	GITTER
42D.09.029	ML043	1	MOLLA PRESSIONE SQUEEGEE	SQUEEGEE PRESS.SPRING	RESSORT	FEDER
42D.09.030	VB240	2	VITE CIL. BRUGOLA M10x20 UNI 5931	SCREW	VIS	ZYLINDERSCHRAUBE
42D.09.031	VE282	4	VITE ESAGONALE M10x30 UNI 5737/77	SCREW	VIS	SECHSECKIGE SCHRAUBE
42D.09.032	RO256	4	RONDELLA SPACCATA DIAM. 10 UNI 1751	WASHER	RONDELLE	SCHEIBE
42D.09.033	BO111	4	BOCCOLA Ch=22 D=14 d=10,5	BUSH	DOUILLE	BUCHSE
42D.09.034	VE486	2	VITE ESAGONALE M10x55 UNI 5737/77 I	SCREW	VIS	SECHSECKIGE SCHRAUBE
42D.09.035	RC098	2	NIPLES M-F G1/2 GIREVOLE	NIPLES	NIPLES	NIPPEL
42D.09.036	BO076	1	BOCCOLA OSCILLAZIONE SQUEEGEE	SQUEEGEE OSCIL. BUSH	DOUILLE	BUCHSE
42D.09.037	BO075	1	BOCCOLA FILETTATA OSCILLAZIONE SQUE	SQU.OSCIL.THREAD.BUSH	DOUILLE	BUCHSE
42D.09.038	RC064	2	NIPLES M/M G1/2 G1/2	UNION	RACCORD	ANSCHLUSS
42D.09.039	PE108	1	PERNO SOLLEVAMENTO SQUEEGEE	SQUEEGEE LIFT PIN	PIVOT	BOLZEN
42D.09.040	TU021	1	R1 1/4 FD-F90 L.1340	HOSE	TUYAU	ROHR
42D.09.041	TU022	1	R1 1/4 F90-F90 L.1460	HOSE	TUYAU	ROHR
42D.09.042	RC097	1	NIPLES M-M G1/4 G1/4 CON FORO 0,8mm	NIPLES 1/4	NIPLES 1/4	NIPLES 1/4
42D.09.043	RC012	3	ROSETTA A TENUTA 1/4"	WASHER	RONDELLE	DICHTSCHEIBE
42D.09.044	MA012	1	MARTINETTO IDRAULICO	HYDRAULIC JACK	VERIN	HEBEBOCK
42D.09.045	RC099	1	NIPLES M-M G1/4 A 90	NIPLES	NIPLES	NIPPEL
42D.09.046	RO405	8	RONDELLA NORM.DIAM. 10 UNI 6592/69	INOX WASHER	RONDELLE	SCHEIBE
42D.09.047	TU019	1	R1 1/4 F90-F90 L.480	HOSE	TUYAU	ROHR
42D.09.048	RC100	1	NIPLES A T G1/4 M-M- F GIREVOLE	NIPLES	NIPLES	NIPPEL
42D.09.049	DD255	6	DADO AUTOBLOCCANTE M10	SELF-LOCKING NUT	ECROU DE SURETE	SICHERUNGSMUTTER
42D.09.050	RC5016	6	NIPLES M-M G1/4 G1/4	NIPLES 1/4	NIPLES 1/4	NIPLES 1/4
42D.09.051	VE462	2	VITE ESAGONALE M8x25 UNI 5737/77 IN	SCREW	VIS	SECHSECKIGE SCHRAUBE
42D.09.052	RO455	2	RONDELLA SPACCATA DIAM. 8 UNI 1751	INOX WASHER	RONDELLE	SCHEIBE
42D.09.053	VI040	2	RONDELLA SPECIALE	WASHER	RONDELLE	SCHEIBE
42D.09.054	DD220	8	DADO 12 MB SFERICO ZINCATO	NUT	ECROU	MUTTER
42D.09.055	RT066	2	RUOTA TRAZIONE "RUGOSA SUG"	WHEEL	ROUE	ANTRIEBSRAD
42D.09.055	RT066R	2	RUOTA TRAZIONE 75SH ROSSA	DRIVE WHEEL	ROUE DE TRACTION	ROTES ANTRIEBSRAD
42D.09.055	RT069	2	RUOTA C/ANELLO ECOLOGICA D.300 TRAZ	DRIVE WHEEL	ROUE DE TRACTION	ROTES ANTRIEBSRAD
42D.09.056	FL035	2	FLANGIA ATTACCO RUOTA	FLANGE WHEEL ATT.	FLASQUE	FLANSCH
42D.09.057	TU020	1	R1 1/4 FD-FD L.610	HOSE	TUYAU	ROHR
42D.09.058	TU005	2	R2 1/2 FD-F90 L.800	HOSE	TUYAU	ROHR
42D.09.059	RC101	2	NIPLES A T G1/2 M-M-M	NIPLES	NIPLES	NIPPEL
42D.09.060	TP073	1	TELAIO SUPPORTO MOTORI IDRAULICI	HYDRAULIC MOTOR SUPPO	SUPPORT MOTEURS HYDRA	HYDRAULIC MOTOR SUPPO



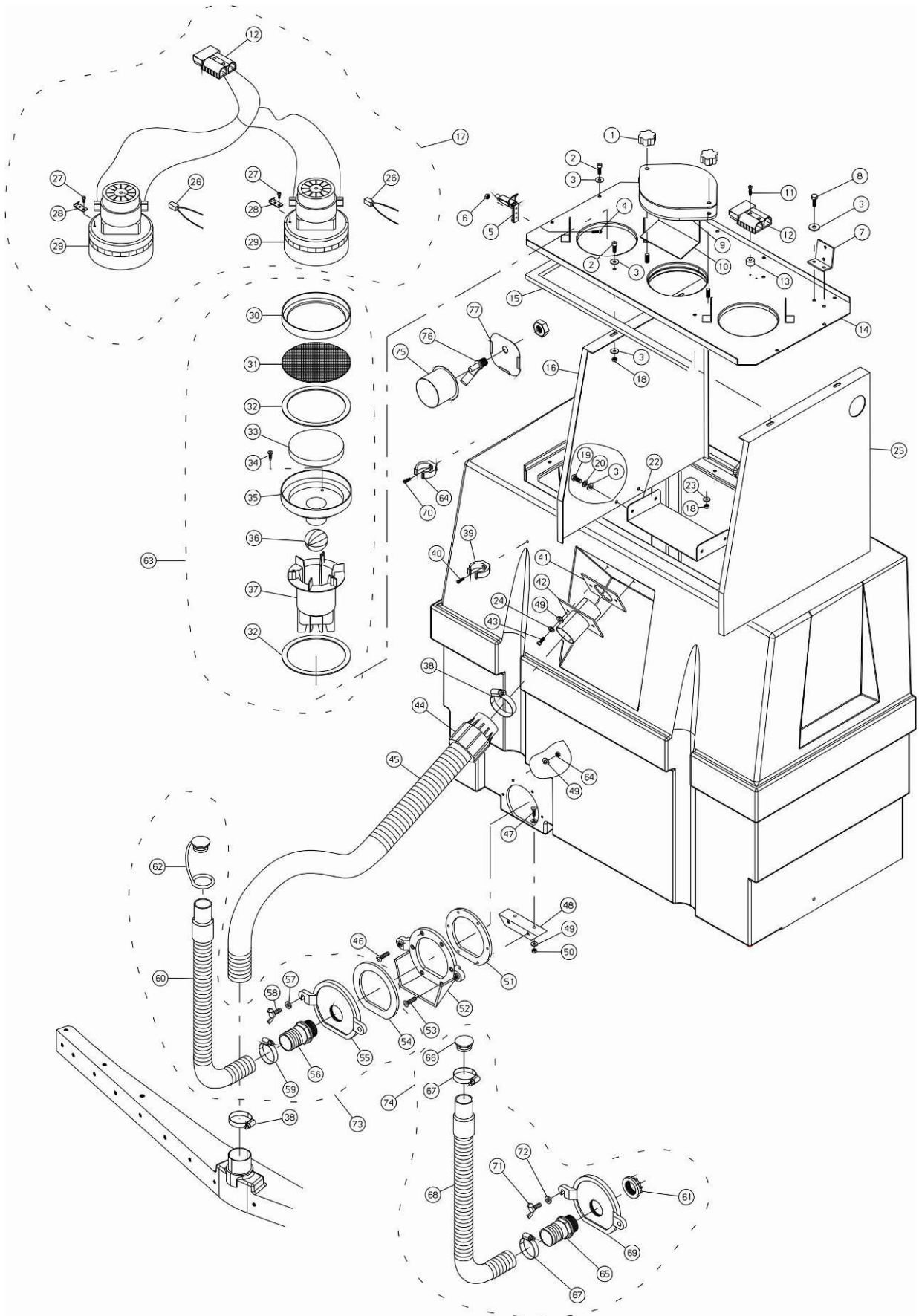
N.Position	Code Num	Qta	Descrizione	Description	Description	Bezeichnung
42D.09.061	CH5002	2	LINGUETTA 8x7x25	TONGUE	CLAVETTE	PASSFEDER
42D.09.062	MO406	2	MOTORE TRAZIONE OP 160	TRACTION ENGINE	MOTEUR	MOTOR
42D.09.063	TU008	4	R2 1/2 F90-F90 L.1065	HOSE	TUYAU	ROHR
42D.09.064	VB455	4	VITE CIL. BRUGOLA M12x40 UNI5931 IN	SCREW	VIS	SECHSECKIGE SCHRAUBE
42D.09.065	VI010	6	RONDELLA SPECIALE	WASHER	RONDELLE	SCHEIBE
42D.09.066	VE288	6	VITE ESAGONALE M10x70 UNI 5737/77	SCREW	VIS	SECHSECKIGE SCHRAUBE
42D.09.067	RC016	4	ROSETTA A TENUTA G1/2	WASHER	RACCORD	DICHTSCHEIBE
42D.09.068	VE485	1	VITE ESAGONALE M10x65 UNI 5737/77 I	SCREW	VIS	SCHRAUBE
42D.09.069	GH040	1	GHIERA G 1/4"	RING	EMBOUT	GITTER
42D.09.070	BO033	1	BOCCOLA PEDALE SQUEEGEE	SQUEEGEE PEDAL BUSH	DOUILLE	PEDALBUCHSE
42D.09.071	RO256	2	RONDELLA SPACCATA DIAM. 10 UNI 1751	WASHER	RONDELLE	SCHEIBE
42D.09.072	RO404	2	RONDELLA NORM.DIAM. 8 UNI 6592/69 I	INOX WASHER	RONDELLE	SCHEIBE
42D.09.073	DD220	6	DADO 12 MB SFERICO ZINCATO	NUT	ECROU	MUTTER
42D.09.074	MV130	15	PRIGIONIERO M12x1,5 L=40 CON BATTUTA	STUDBOLT	PRISONNIER	DER GEFANGENE
42D.09.075	LV170	1	LEVA SOLLEVAMENTO SQUEEGEE	SQUEEGEE LIFT LEVER	LEVIER	HUBHEBEL



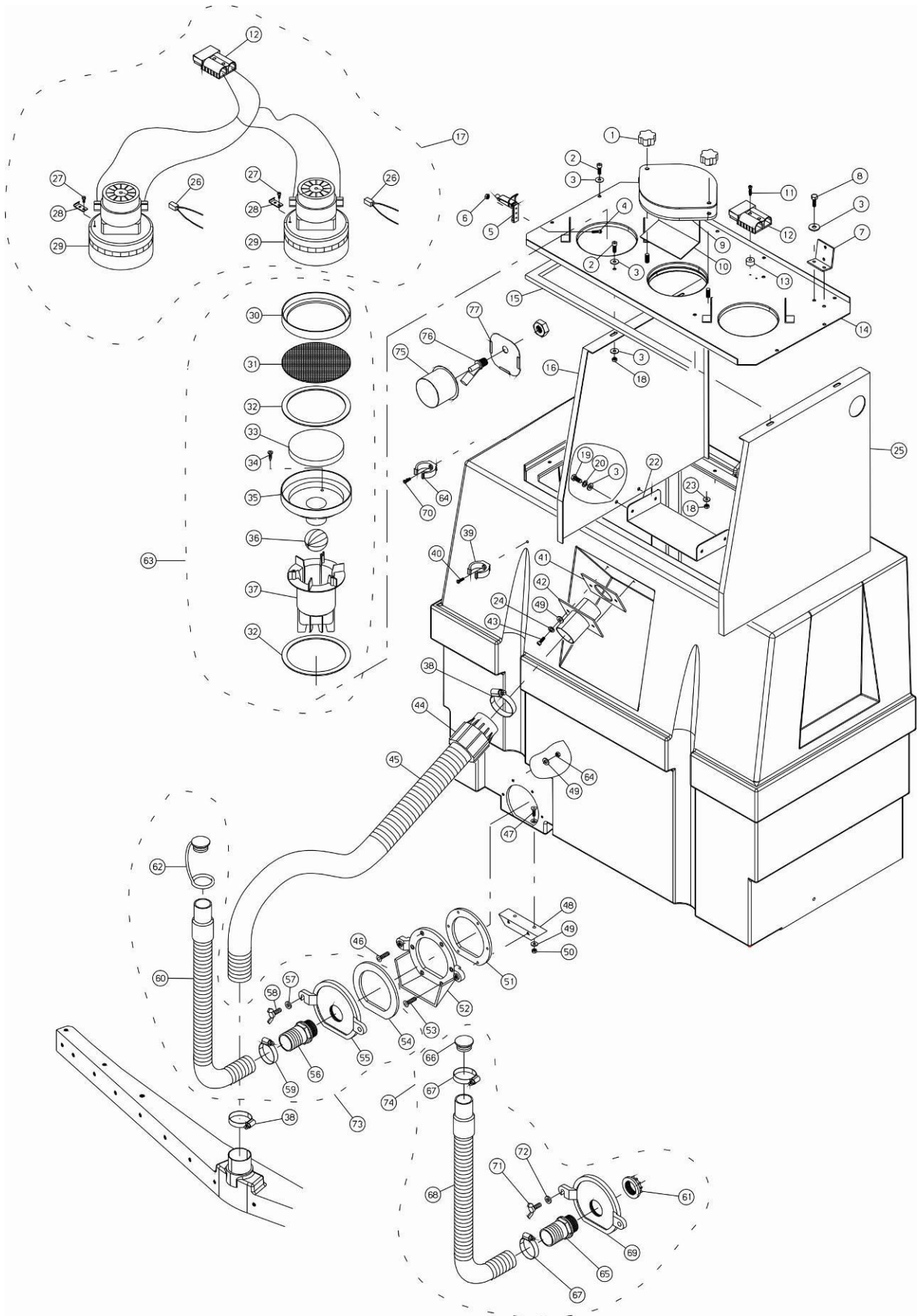
N.Position	Code Num	Qta	Descrizione	Description	Description	Bezeichnung
42G.07.001	VG021	2	GRANO M6x10 S/PUNTA	DOWEL	GRAIN	DUEBEL
42G.07.002	GH035	4	GHIERA PER PERNO REGOLAZIONE SQUEEG	RING NUT REGULATION	EMBOUT REGULATION	GITTER
42G.07.003	VB430	4	VITE CIL.BRUGOLA M8x16 UNI 5931 INO	SCREW	VIS	ZYLINDERSCHRAUBE
42G.07.004	RO404	4	RONDELLA NORM.DIAM. 8 UNI 6592/69 I	INOX WASHER	RONDELLE	SCHEIBE
42G.07.005	SU361	2	SUPPORTO RUOTA PIVOTTANTE REG.SQUEE	WHEEL SUPPORT	ROUE SUPPORT	HALTER
42G.07.006	PE157	2	PERNO REGOLAZIONE PRESSIONE SQUEEGE	PRESSION PIN	PIVOT PRESSION	BOLZEN
42G.07.007	RT050	2	RUOTA PIVOTTANTE	CASTER WHEEL	ROUE	RAD
42G.07.008	VE302	2	VITE ESAGONALE M12x35 UNI 5737/77	SCREW	VIS	SCHRAUBE
42G.07.009	DD455	2	DADO AUTOBLOCCANTE M10 INOX	INOX SELF-LOCKING NUT	ECROU DE SURETE	SICHERUNGSMUTTER
42G.07.010	VI010	2	RONDELLA SPECIALE	WASHER	RONDELLE	SCHEIBE
42G.07.011	VE465	6	VITE ESAGONALE M8x40 UNI 5737/77 IN	SCREW	VIS	SECHSECKIGE SCHRAUBE
42G.07.012	RO502	8	RONDELLA SLARG. D.8X24 UNI6592/69 I	INOX WASHER	RONDELLE	SCHEIBE
42G.07.013	BO014	6	BOCCOLA D=13x8 L=24	SH.ABS.WH.BUSH D=13	DOUILLE	BUCHSE
42G.07.014	RT048	6	RUOTA PARACOLPI D=75mm GRIGIA	WHEEL	ROUE	RAD
42G.07.015	SU201	2	SUPPORTO RUOTE PARACOLPI	SUPPORT	SUPPORT	RAEDERSTUETZE
42G.07.016	VE462	2	VITE ESAGONALE M8x25 UNI 5737/77 IN	SCREW	VIS	SECHSECKIGE SCHRAUBE
42G.07.017	DD454	8	DADO AUTOBLOCCANTE M8 INOX	INOX SELF-LOCKING NUT	ECROU DE SURETE	SICHERUNGSMUTTER
42G.07.018	PE098	2	PERNO INOX SUP. SQUEEGEE M 10x49	INOX PIN	PIVOT	BOLZEN
42G.07.019	SQ045	1	CORPO SQUEEGEE REVERSIBILE	SQUEEGEE BODY	CORPS SUCEUR	SAUGFUSSKOERPER
42G.07.020	MI155	10	PRIGIONIERO M6	SCREW STUD	PRISONNIER	GEWINDESTIFT
42G.07.021	MI159	6	PRIGIONIERO M6	SCREW STUD	PRISONNIER	GEWINDESTIFT
42G.07.022	MI154	10	PRIGIONIERO M8	SCREW STUD	PRISONNIER	GEWINDESTIFT
42G.07.023	MI158	6	PRIGIONIERO M8	SCREW STUD	PRISONNIER	GEWINDESTIFT
42G.07.024	VP5007	6	POMELLO M6 FEMMINA CHIUSO	KNOB	POMMEAU	KUGELGRIFF
42G.07.025	LM113	1	LAMIERINO ANTERIORE SQUEEGEE mm.134	SQUEEGEE FRONT SHEET	TOLE	SAUGFUSSBLECH
42G.07.026	BP189	1	LAMA ANTERIORE REVERSIBILE	FRONT BLADE REVERSIBL	LAME AVANT REVERSIBLE	VORDERMESSER SAUGFUSS
42G.07.027	BP180	1	LAMA POSTERIORE SQUEEGEE REVERS. 33	REAR BLADE REVERSIBILE	LAME ARRIERE REVERSIB	RUECKMESSER SAUGFUSS
42G.07.028	LM375	1	LISTELLO POSTERIORE SQUEEGEE REVERS	REAR SHEET	LARDON ARRIERE	SAUGFUSSBLECH
42G.07.029	VP021	6	POMELLO M 8 FEMMINA A 6 LOBI	KNOB	POMMEAU	KUGELGRIFF
42G.07.030	KIT415	1	SERIE LAME SQUEEGEE I42T REVERS.*FAN	REVERSIBLES BLADES	BAVETTES REVERSIBLES	SAUGLIPPEN IM POLYURE
42G.07.031	KIT416	1	ASSEMBLAGGIO SQUEEGEE REVERSIBILE	ASSEMBLAGE SQUEEGEE	ASSEMBLAGE SQUEEGEE	ZUSAMMENBAU SQUEEGEE
42G.07.032	RO406	2	RONDELLA NORM.DIAM. 12 UNI 6592/69	INOX WASHER	RONDELLE	SCHEIBE
42G.07.033	TP027	1	TELAIO PORTA SQUEEGEE	FRAME	CHASSIS	RAHMEN
42G.07.034	KIT661	1	ASSEMBLAGGIO SUP.SQUEEGEE REVERS.	ASSEMBLAGE SUPPORT	ASSEMBLAGE SUPPORT	ZUSAMMENBAU STÜTZE

I60

60G.10.019	SQ067	1	CORPO SQUEEGEE REVERSIBILE I60	SQUEEGEE BODY	CORPS SUCEUR	SAUGFUSSKOERPER
60G.10.025	LM572	1	LISTELLO ANTERIORE SQUEEGEE REVERSIBILE	SQUEEGEE FRONT SHEET	TOLE	SAUGFUSSBLECH
60G.10.026	BP308	1	LAMA ANTERIORE RIGATA REVERSIBILE	FRONT BLADE REVERSIBL	LAME AVANT REVERSIBLE	VORDERMESSER SAUGFUSS
60G.10.027	BP309	1	LAMA POSTERIORE REVERSIBILE	REAR BLADE REVERSIBILE	LAME ARRIERE REVERSIB	RUECKMESSER SAUGFUSS
60G.10.028	LM573	1	LISTELLO POSTERIORE SQUEEGEE REVERS	REAR SHEET	LARDON ARRIERE	SAUGFUSSBLECH
60G.10.030	KIT745	1	SERIE LAME SQUEEGEE REVERSIBILE	REVERSIBLES BLADES	BAVETTES REVERSIBLES	SAUGLIPPEN IM POLYURE
60G.10.031	KIT744	1	KIT ASS. SQUEEGEE REVERSIBILE	REVERSIBLES SQUEEGEE	SUCEUR REVERSIBLES	SAUGFUSSKOERPER
60G.10.035	VE474	2	VITE ESAGONALE M8x65 UNI 5737/77 INOX	SCREW	VIS	SECHSECKIGE SCHRAUBE
60G.10.036	RO455	4	RONDELLA SPACCATA D.8 UNI1751 INOX	INOX WASHER	RONDELLE	SCHEIBE
60G.10.037	RO516	4	RONDELLA SLARGATA 8x30 UNI6592/69 INOX	INOX WASHER	RONDELLE	SCHEIBE
60G.10.038	BO073	2	BOCCOLA RUOTA PARACOLPI	SHOCK ABS WHEEL BUSH	DOUILLE	BUCHSE
60G.10.039	RT056	2	RUOTA PARACOLPI 100x19	SHOCKPROOF WHEEL	ROUE	RAD
60G.10.040	DT041	2	DISTANZIALE d=8 D=18 L=10	SPACER	ENTRETOISE	DISTANZSTUECK
60G.10.041	MV051	1	SUPPORTO Sx RUOTA PARACOLPI I60	SUPPORT LEFT	SUPPORT	RAEDERSTUETZE
60G.10.042	VE460	2	VITE ESAGONALE M8x16 UNI 5737/77 INOX	SCREW	VIS	SECHSECKIGE SCHRAUBE
60G.10.043	RO502	2	RONDELLA SLARGATA 8x24 UNI6592/69 INOX	INOX WASHER	RONDELLE	SCHEIBE
60G.10.044	MV050	1	SUPPORTO Dx RUOTA PARACOLPI I60	SUPPORT RIGHT	SUPPORT	RAEDERSTUETZE

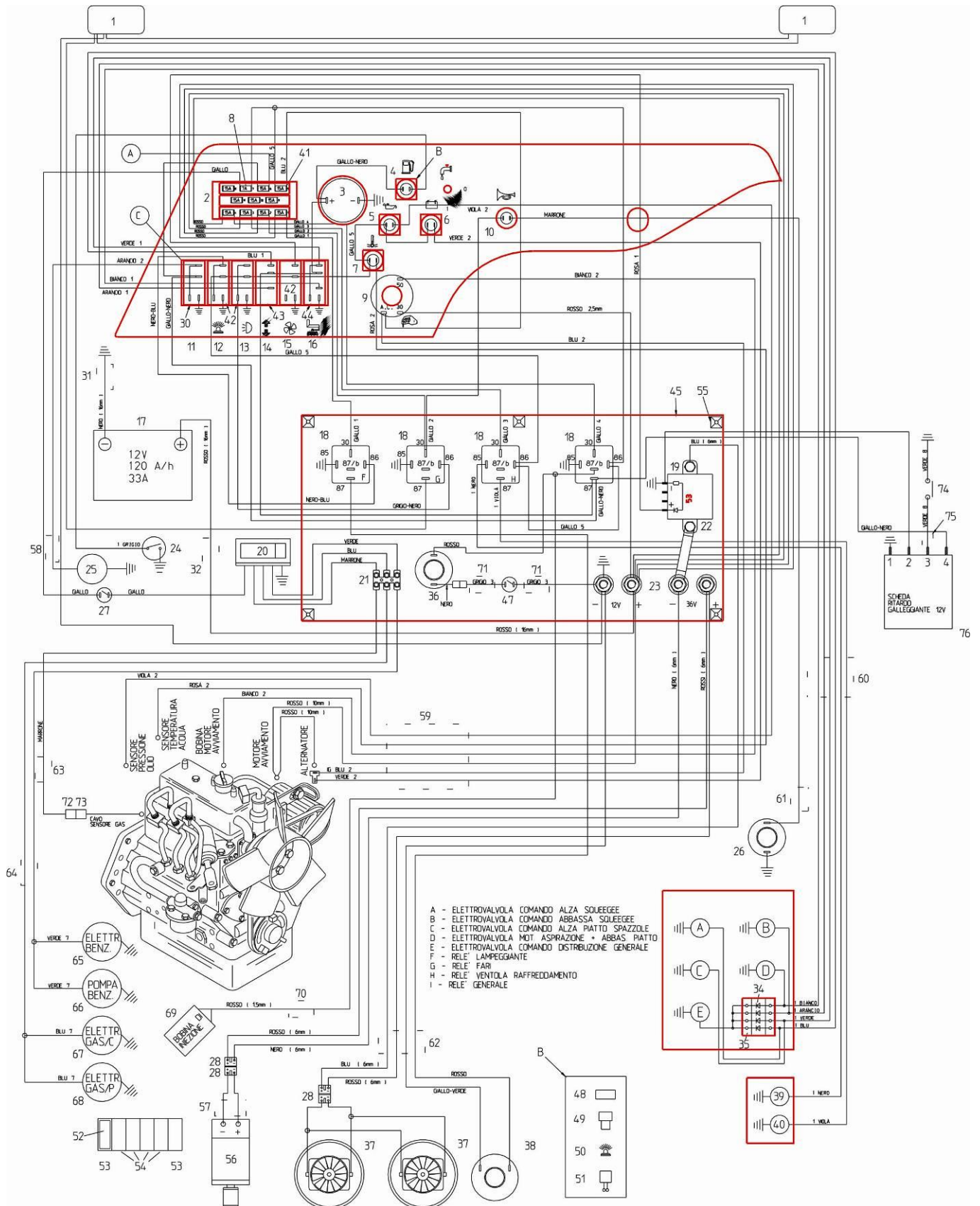


N.Position	Code Num	Qta	Descrizione	Description	Description	Bezeichnung
42D.11.001	VP006	2	POMELLO M8 FEMMINA	KNOB	POMMEAU	BALLENGRIFF
42D.11.002	VB421	16	VITE CIL. BRUGOLA M6x30 UNI5931/17	SCREW	VIS	ZYLINDERSCHRAUBE
42D.11.003	RO501	28	RONDELLA SLARG.D.6X18 UNI6592/69 IN	INOX WASHER	RONDELLE	SCHEIBE
42D.11.004	VC402	4	VITE CILIN.CROCE M4x10 UNI 7687 INO	SCREW	VIS	ZYLINDERSCHRAUBE
42D.11.005	CC001	4	CHIUSURA A SCATTO	SNAP CLOSURE	FERMETURE A RESSORT	FEDERSCHLUSS
42D.11.006	DD451	4	DADO AUTOBLOCCANTE M4 INOX	SELF-LOCKING NUT	ECROU DE SURETE	SICHERUNGSMUTTER
42D.11.007	PT242	2	PIASTRINA SUPPORTO PLASTICHE	SUPPORT PLATE	PLAQUE DE SUPPORT	STUETZEPLAETTCHEN
42D.11.008	VE442	4	VITE ESAGONALE M6x12 UNI 5737/77 IN	SCREW	VIS	SECHSECKIGE SCHRAUBE
42D.11.009	GR086	1	GUARNIZIONE COP.ISPEZ.SERB.RECUPERO	TANK COVER GASKET	GARNITURE	DICHTUNG
42D.11.010	CO100	1	COPERCHIO OBL0' ISPEZIONE	OBLO COVER	COUVERCLE	DECKEL
42D.11.011	VC406	2	VITE CILIN.CROCE M4x25 UNI 7687 INO	SCREW	VIS	ZYLINDERSCHRAUBE
42D.11.012	PY032	1	SPINA 50A	BATTERY CHARGE PLUG	CONNECTEUR	STECKER
42D.11.013	DT009	2	DISTANZIALE D=18x6 L=10	SPACER	ENTRETOISE	ABSTANDSTUECK
42D.11.014	CO128	1	COPERCHIO INOX SERBATOIO RECUPERO	TANK COVER	COUVERCLE	DECKEL
42D.11.015	GR087	1	GUARNIZIONE ADES.COPERC.SERB.REC.	TANK COVER GASKET	GARNITURE	DICHTUNG
42D.11.016	PA153	1	PANNELLO LATERALE SX SERBATOIO RECU	SIDE PANEL	PANNEAU	LINKSSEITENTAFEL
42D.11.017	KIT662	4	KIT MOTORI ASPIRAZIONE *FANT*	VAC MOTORS	MOTEURS ASPIRATION	SAUGMOTORENZUSAMMENBA
42D.11.018	DD253	20	DADO AUTOBLOC M6	SELF-LOCKING NUT	ECROU DE SURETE	SICHERUNGSMUTTER
42D.11.019	VE443	4	VITE ESAGONALE M6x16 UNI 5737/77 IN	SCREW	VIS	SECHSECKIGE SCHRAUBE
42D.11.020	RO454	4	RONDELLA SPACCATA DIAM. 6 UNI 1751	INOX WASHER	RONDELLE	SCHEIBE
42D.11.021	RO501	4	RONDELLA SLARG.D.6X18 UNI6592/69 IN	INOX WASHER	RONDELLE	SCHEIBE
42D.11.022	SU302	1	SUPPORTO PANNELLO LATERALE	SUPPORT	SUPPORT	SEITENTAFELSTUETZE
42D.11.023	RO503	12	ROSETTA SLARGATA D6x24 UNI6592/69 I	INOX WASHER	RONDELLE	SCHEIBE
42D.11.024	RO453	2	ROSETTA SPACCATA D.5 UNI 1751 INOX	INOX WASHER	RONDELLE	SCHEIBE
42D.11.025	PA152	1	PANNELLO LATERALE DX SERBATOIO RECU	SIDE PANEL	PANNEAU	RECHTSSEITENTAFEL
42D.11.026	MP240	4	CARBONCINO x MOTORE ISKRA 36V MO181	MOTOR BRUSH	CHARBON	KOEHLE
42D.11.027	VC410	4	VITE CILIN.CROCE M5x12 UNI 7687 INO	SCREW	VIS	ZYLINDERSCHRAUBE
42D.11.028	LM109	4	PIASTRINA FERMA GANGIO	HOOK STOP PLATE	PLAQUE	PLAETTCHEN
42D.11.029	MO181	2	MOTORE ASPIRAZIONE 36V	36V VACUUM MOTOR	MOTEUR ASPIRATION 36V	SAUGMOTOR
42D.11.030	GR005	2	GUARNIZIONE A L MOTORE 145x5	MOTOR GASKET	GARNITURE	L-DICHTUNG
42D.11.031	RE002	2	RETE GALLEGGIANTE	FLOATING NET	FILET	SCHWIMMERNETZ
42D.11.032	GR006	4	GUARNIZIONE GALLEGGIANTE	FLOAT GASKET	GARNITURE	SCHWIMMERDICHTUNG
42D.11.033	FT002	2	FILTRO GALLEGGIANTE	MOTOR FLOAT FILTER	FILTRE	SCHWIMMERFILTER
42D.11.034	VA403	6	VITE AUTOFIL. TC 4,2x19 UNI 6954/71	SCREW	VIS	SCHRAUBE MIT GEWINDE
42D.11.035	GL005	2	FLANGIA GALLEGGIANTE	FLOATING FLANGE	FLOTTEUR	SCHWIMMERFLANSCH
42D.11.036	GL004	2	SFERA GALLEGGIANTE	FLOATING BALL	FLOTTEUR	SCHWIMMERKUGEL
42D.11.037	GL006	2	CORPO GALLEGGIANTE	FLOAT BODY	CORPS FLOTTEUR	SCHWIMMERKOEPPER
42D.11.038	FS003	2	FASCETTA 40/60	CLAMP 40/60	BANDE	SHELLE
42D.11.039	ML022	1	MOLLA PER TUBO FLEX	SPRING	RESSORT	FEDER
42D.11.040	VS421	1	VITE SVASATA TC M6x12 UNI 7688 INOX	SCREW	VIS	SENKSCHRAUBE
42D.11.041	GR083	1	GUARNIZIONE BOCCHETTA TUBO ASPIRAZI	GASKET	GARNITURE	DICHTUNG
42D.11.042	SB099	1	BOCCHETTA SERBATOIO RECUPERO	VAC	BOUCHE	BUCHSE
42D.11.043	VE424	2	VITE ESAGONALE M5X16 UNI 5737-77 IN	SCREW	VIS	SECHSECKIGE SCHRAUBE
42D.11.044	EE008	1	MANICOTTO NERO D.50	BLACK SLEEVE	MANCHON NOIR	SCHWARZE MUFFE
42D.11.045	TB117	1	TUBO FLEX D.50 L.1350mm C/ANIMA AC	PIPE	TUYAU	ROHR
42D.11.046	VV471	4	VITE SVAS.A BRUGOLA M5x35 UNI5933/I	SCREW	VIS	SENKSCHRAUBE
42D.11.047	VV428	2	VITE SVAS.A BRUGOLA M5x30 UNI5933/7	SCREW	VIS	SENKSCHRAUBE
42D.11.048	ST061	1	STAFFA ATTACCO FLANGIA SCARICO	DRAIN FLANGE BRACKET	BRIDE	BUEGEL
42D.11.049	RO500	8	RONDELLA SLARG.D.5X15 UNI6592/69 IN	INOX WASHER	RONDELLE	SCHEIBE
42D.11.050	DD403	2	DADO M5 UNI 5588/65 INOX	INOX NUT	ECROU	MUTTER
42D.11.051	GR007	1	GUARNIZIONE BOCCHETT.DI SCAR. CON F	DRAIN UNION GASKET	JOINT	DICHTUNG
42D.11.052	FL001	1	FLANGIA TAPPO SCARICO SERB. RECUPER	DRAIN PLUG FLANGE	FLASQUE	FLANSCH
42D.11.053	VV470	2	VITE SVAS. A BRUG. M5x20 UNI5933/77	SCREW	VIS	SENKSCHRAUBE
42D.11.054	GR002	1	GUARNIZIONE BOCCHETTONE DI SCARICO	DRAIN UNION GASKET	JOINT	DICHTUNG
42D.11.055	TA008	1	TAPPO SCARICO SERBATOIO RECUPERO	PLUG	BOUCHON	STOPFEN
42D.11.056	RC044	1	RACCORDO PORTA GOMMA M/M 1"1/4x38	PIPE FITTING	RACCORD	ANSCHLUSS
42D.11.057	RO502	2	RONDELLA SLARG. D.8X24 UNI6592/69 I	INOX WASHER	RONDELLE	SCHEIBE
42D.11.058	VL210	2	VITE AD ALETTE M8x25 UNI 5449/64	SCREW	VIS	SCHRAUBE
42D.11.059	FS004	1	FASCETTA 30/50	CLAMP 30/50	BANDE	SHELLE
42D.11.060	TB087	1	TUBO SCARICO L.900 ANIMA ACC.	HOSE	TUYAU	ROHR

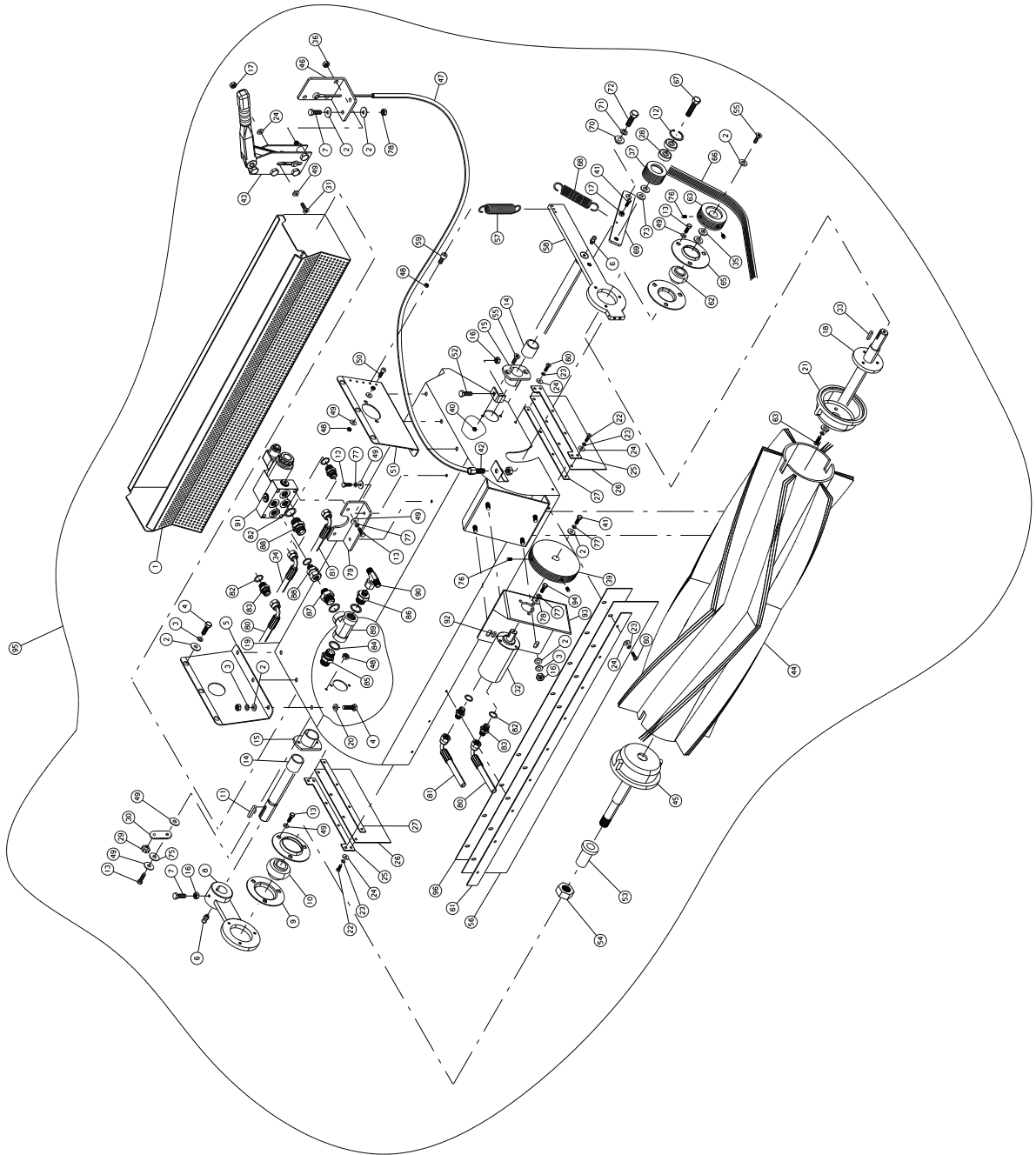


N.Position	Code Num	Qta	Descrizione	Description	Description	Bezeichnung
42D.11.061	GH036	1	GHIERA 1"1/2"G IN POLIPROPILENE	RING	EMBOUT	GITTER
42D.11.062	TA002	1	TAPPO TUBO SCARICO SERBATOIO RECUPE	PLUG	BOUCHON	DECKEL
42D.11.063	KIT013	2	GALLEGG.COMPL.*FANT* -	COMPLETE FLOAT	FLOTTEUR	SCHWIMMERZUSAMMENBAU
42D.11.064	ML144	1	MOLLA PER TUBO FLEX D=50mm	SPRING	RESSORT	FEDER
42D.11.065	RC093	2	RACCORDO 1"1/2"G MASCHIO PORTAGOMMA	PIPE FITTING	RACCORD	ANSCHLUSS
42D.11.066	TA5012	1	TAPPO TUBO SCARICO SERB.REC.	SPRING	RESSORT	FEDER
42D.11.067	FS003	2	FASCETTA 40/60	CLAMP 40/60	BANDE	SHELLE
42D.11.068	TB166	1	TUBO DI ASPIRAZIONE CON BOCCHETTONE	HOSE	TUYAU	ROHR
42D.11.069	TA5011	1	TAPPO BOCCHETTONE SCARICO SERB.REC.	SPRING	RESSORT	FEDER
42D.11.070	VS421	1	VITE SVASATA TC M6x12 UNI 7688 INOX	SCREW	VIS	SENKSCRAUBE
42D.11.071	VL210	2	VITE AD ALETTE M8x25 UNI 5449/64	SCREW	VIS	SCHRAUBE
42D.11.072	RO502	2	RONDELLA SLARG. D.8X24 UNI6592/69 I	INOX WASHER	RONDELLE	SCHEIBE
42D.11.073	KIT692	1	KIT ASSEMBLAGGIO TUBO SCARICO D=40	DISCHARGE HOSE ASSEMBLY	ASSEMBLAGE TUYAN DE VID.	ABLAUFSRCHRMONTAGE
42D.11.074	KIT693	1	KIT ASSEMBLAGGIO TUBO SCARICO D=50	DISCHARGE HOSE ASSEMBLY	ASSEMBLAGE TUYAN DE VID.	ABLAUFSRCHRMONTAGE
42D.11.075	FT052	1	FILTRO GALLEGGIANTE	FLOAT FILTER	FILTRE FLOTTEUR	SCHWIMMENDER FILTER
42D.11.076	GL014	1	GALLEGGIANTE ELETTRICO	ELECTRIC FLOAT	FLOTTEUR	ELEKTROSWIMMER
42D.11.077	LM461	1	LAMIERA SUPPORTO GALLEGGIANTE	FLOAT SUPPORT SHEET	TOLE SUPP.FLOTTEUR	SCHWIMMERSTUETZESBLEC

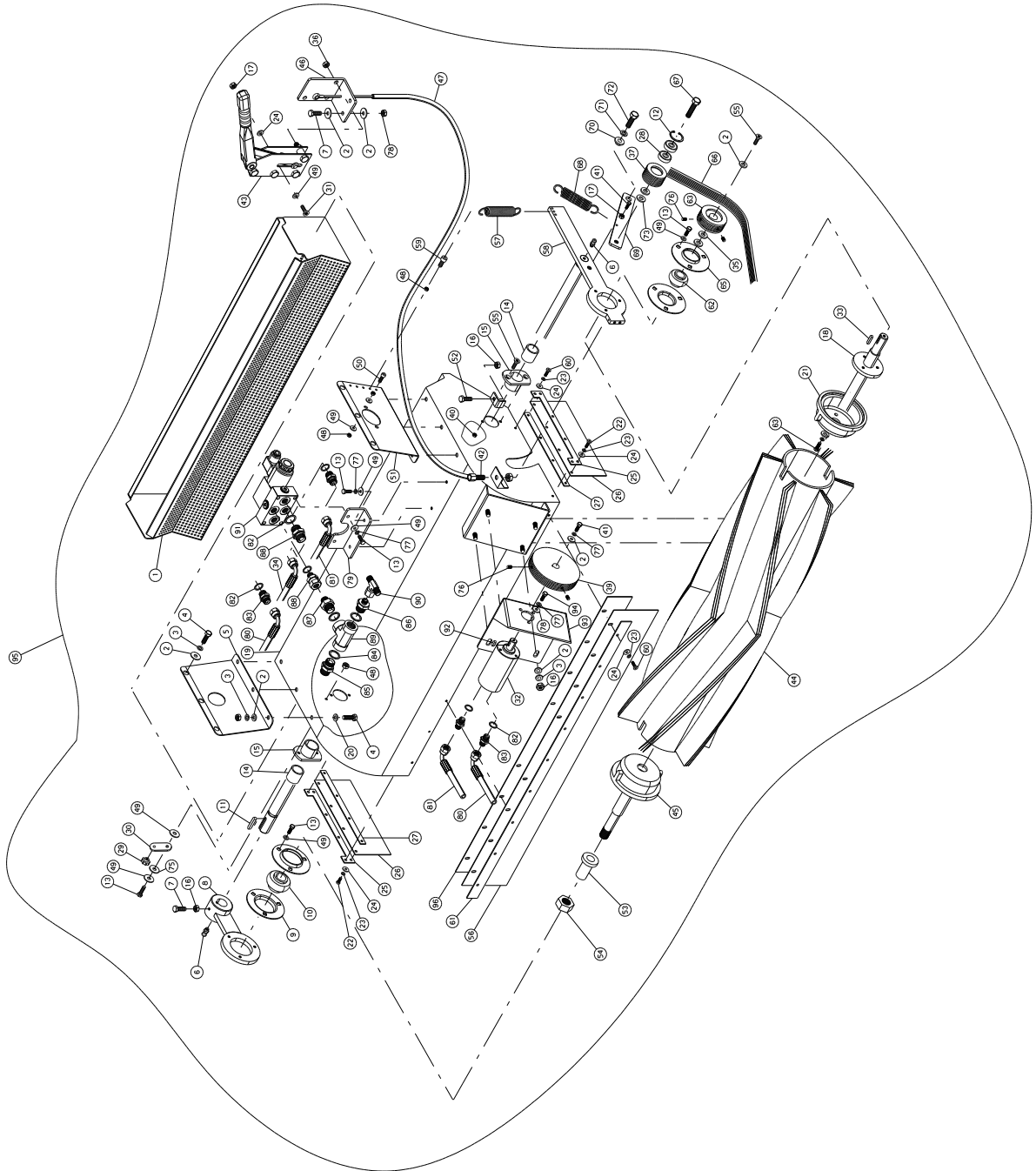
N.Position	Code Num	Qta	Descrizione	Description	Description	Bezeichnung
42D.12.001	PY294	2	FANALE ANTERIORE DX/SX	PLASTIC LIGHT	FEUX	SCHWEINWERFER
42D.12.002	PY5019	1	SCATOLA FUSIBILI	FUSES BOX	BOITE DES FUSIBLES	SCHMELZBARSCHACHTEL
42D.12.003	PY5086	1	CONTAORE	HOUR COUNTER	COMPTEUR HORAIRE	STUNDENZAehler
42D.12.004	PY5074	1	INDICATORE COMBUSTIBILE	INDICATOR	INDICATEUR	AKKUSPANNUNSANZEIGE
42D.12.005	PY5076	1	INDICATORE PRESSIONE OLIO MOTORE	INDICATOR	INDICATEUR	AKKUSPANNUNSANZEIGE
42D.12.006	PY5077	1	INDICATORE CARICA GENERATORE	INDICATOR	INDICATEUR	AKKUSPANNUNSANZEIGE
42D.12.007	PY5021	1	INDICATORE TEMPERATURA ACQUA MOTORE	WATER TEMP.LIGHT	INDIC.TEMP.EAU MOTEUR	MELDER
42D.12.008	PY728	1	FUSIBILE 7 A	FUSE	FUSIBLE	FLACHSICHERUNGEINSATZ
42D.12.009	IN083	1	INTERRUTTORE A CHIAVE X MOTORE KUBO	BATTERY INDICATOR	INDICATEUR	AKKUSPANNUNSANZEIGE
42D.12.010	IN053	1	INTERRUTTORE A PULSANTE	PRESS SWITCH	INTERRUPT. A POUSSOIR	DRUCKKNOPFSCHALTER
42D.12.011	PY5085	1	VETRINO NEUTRO VERDE	GLASS	VERRE	HUPESCHIEBCHEN
42D.12.012	PY5083	1	VETRINO LAMPEGGIANTE	GLASS	VERRE	HUPESCHIEBCHEN
42D.12.013	PY5084	1	VETRINO FARI	GLASS	VERRE	HUPESCHIEBCHEN
42D.12.014	PY713	1	VETRINO ASPIRAZIONE COD.REF 77.533	GLASS	VERRE	HUPESCHIEBCHEN
42D.12.015	PY714	1	VETRINO ASPIRAZIONE COD.REF 77.593	GLASS	VERRE	HUPESCHIEBCHEN
42D.12.016	PY715	1	VETRINO SPAZZOLE COD.REF 77.519	GLASS	VERRE	HUPESCHIEBCHEN
42D.12.017	BT018	1	BATTERIA 12V 35Ah	BATTERY 12V	BATTERIE 12V	BATTERIE
42D.12.018	SL011	4	RELE' 12V/30A	RELAY	RELAIS 12V-30A	RELAIS
42D.12.019	PY447	1	TELERUTTORE MAC 15D/12V	REMOTE CONTROL SWITCH	TELERUTTORE MAC 15D-1	FERNSCHALTER
42D.12.020	PY729	1	COMMUTATORE GAS/BENZINA	LPG/FUEL COMMUTATOR	COMMUTATEUR GAZ/BENZINE	
42D.12.021	PY531	1	MORSETTIERA 3 POLI FEMMINA	3 STUD TERMINAL BLOCK	CONNECTEUR A 3 POLES	
42D.12.022	PY289	1	FUSIBILE LAMELLARE 75A	FUSE	FUSIBLE	FLACHSICHERUNGSEINSAT
42D.12.023	PY5028	4	SUPPORTO PER FUSIBILE M8X20	FUSE SUPPORT	SUPPORT FUSIBLE	SOCKEL
42D.12.024	GL014	1	GALLEGGIANTE ELETTRICO	ELECTRIC FLOAT	FLOTTEUR	ELEKTROSCHWIMMER
42D.12.025	MP162	1	ELETTROVALVOLA COMANDO GRUPPO SPAZZ	ELECTROVALVE	ELECTROVANNE SYSTEME	ELEKTROVENTIL
42D.12.026	MI118	1	AVVISATORE ACUSTICO 12V	MOTOR-HORN	KLAXON	AUTOHUPE
42D.12.027	IN047	1	MICRO SEDILE	MICRO	MICROINTERRUPTEUR SIE	MIKRO
42D.12.028	PY032	3	SPINA 50A	BATTERY CHARGE PLUG	CONNECTEUR	STECKER
42D.12.029	VO007	1	ELETTROVALVOLA COMANDO ALZA SQUEEGE	ELECTROVALVE	ELECTROVANNE POUR MON	ELEKTROVENTIL
42D.12.030	IN5082	1	INTERRUTTORE ON/OFF	SWITCH	INTERRUPTEUR	SCHLUESSELSCHALTER
42D.12.031	CW258	1	CAVO NEGATIVO PER BATTERIA	CABLE	CABLE	KABEL
42D.12.032	CW259	1	CAVO POSITIVO PER BATTERIA	CABLE	CABLE	KABEL
42D.12.034	PY214	4	DIODO P 600G	DIODE	DIODE	DIODE
42D.12.035	PY449	2	MORSETTIERA 4 POLI PA44	TERMINAL BOARD	BORNES 4 POLES	KLEMMENBRETT
42D.12.036	PY739	1	CICALINO RETROMARCIA 12V	12V BACKWARD BUZZER	SONNETTE MARCHE ARRIERE	
42D.12.037	MO181	2	MOTORE ASPIRAZIONE 36V	36V VACUUM MOTOR	MOTEUR ASPIRATION 36V	SAUGMOTOR
42D.12.038	PY5009	1	LAMPEGGIANTE ROTANTE ARANCIO 12V	ORANGE FLASHING LIGHT	GYROPHARE	BLITZEND
42D.12.039	MP161	1	TERMOSTATO RADIATORE OLIO IDRAULICO	HYDR.OIL RAD.THERMOST	THERMOSTAT RADIATEUR	THERMOSTAT
42D.12.040	MP132	1	VENTOLA RAFFREDDAMENTO	COOLING FAN	HELICE REFROIDISSEMENT	LUFTERRAD
42D.12.041	PY5118	10	FUSIBILE 15A	15A FUSE	FUSIBLE	FLACHSICHERUNGEINSATZ
42D.12.042	IN5082	3	INTERRUTTORE ON/OFF	SWITCH	INTERRUPTEUR	SCHLUESSELSCHALTER
42D.12.043	IN081X	1	INTERRUTTORE GREZZO COD.106527	SWITCH	INTERRUPTEUR	SCHLUESSELSCHALTER
42D.12.044	IN081	1	INTERRUTTORE COD.106527 LAVORATO	SWITCH	INTERRUPTEUR	SCHLUESSELSCHALTER
42D.12.045	SU337	1	SUPPORTO RELE'	SUPPORT	SUPPORT	HALTER
42D.12.046	PY720	2	CONNETTORE PORTAFEMM. 4 P.X INT.KUB	CONNECTOR	CONNECTEUR	STECKERHUELSE
42D.12.047	IN020	1	MICRO INTERRUTTORE	MICRO SWITCH	MICRO INTERRUPTEUR	
42D.12.048	PY5067	5	PORTAVETRINO	SUPPORT	SUPPORT	HALTER
42D.12.049	PY5065	5	BLOCCHETTO X SPIA	SUPPORT	SUPPORT	HALTER
42D.12.050	PY5068	5	LAMPADA 12V 3W	LIGHT BULB	AMPOULE	GLÜHBIRNE
42D.12.051	PY5066	5	PORTALAMPADA	SUPPORT	SUPPORT	HALTER
42D.12.052	PY716	1	TAPPO INTERRUTTORE COD.REF 100.203	SPRING	RESSORT	FEDER
42D.12.053	PY5081	2	PORTAINTERRUTTORI TERMINALE	SUPPORT	SUPPORT	HALTER
42D.12.054	PY5080	4	PORTAINTERRUTTORI INTERMEDIO	SUPPORT	SUPPORT	HALTER
42D.12.055	MI074	5	BASSETTA ADESIVA FERMA FASC.X CAVO 2	JUNCTION BLOCK	PLAQUETTE	SCHILDCHEN
42D.12.056	MO305	1	MOTORE DINAMO 36V 1100W	MOTOR	MOTEUR	MOTOR
42D.12.057	CW096	1	CAVO MOTORE SPAZZOLA	CABLE	CABLE	BATTERIEKABEL
42D.12.058	CW298	1	CAVO ELETTROVALVOLA	CABLE	CABLE	BATTERIEKABEL
42D.12.059	CW454	1	CAVO MOTORE	CABLE	CABLE	BATTERIEKABEL
42D.12.060	CW300	1	CAVO GRUPPO ELETTROVALVOLE	CABLE	CABLE	BATTERIEKABEL
42D.12.061	CW299	1	CAVO CLACSON	CABLE	CABLE	BATTERIEKABEL
42D.12.062	CW296	1	CAVO MOTORI ASPIRAZIONE+LAMPEGGIANTE	CABLE	CABLE	BATTERIEKABEL
42D.12.063	CW452	1	CAVO SENSORE CANDELA	CABLE	CABLE	BATTERIEKABEL
42D.12.064	CW453	1	CAVO MOTORE ELETTR. GAS/BENZINA	CABLE	CABLE	BATTERIEKABEL
42D.12.065	MP631	1	ELETTROVALVOLA BENZINA	FUEL ELECTROVALVE	ELECTROVANNE BENZINE	
42D.12.066	PO040	1	POMPA BENZINA MOTORE	FUEL MOTOR PUMP	POMPE MOTEUR BENZINE	



N.Position	Code Num	Qta	Descrizione	Description	Description	Bezeichnung
42D.12.067	MP632	1	ELETTROVALVOLA GAS KUBOTA	GAS SOLENOID VALVE	ELECTROVALVE GAS	GASELEKTROVENTIL
42D.12.068	PY731	1	ELETTROVALVOLA GAS	GAS SOLENOID VALVE	ELECTROVALVE GAS	GASELEKTROVENTIL
42D.12.069	PY1093	1	BOBINA DI INIEZIONE MOTORE KUBOTA	INJECTION COIL KUBOTA MOTOR	BOBINE DE INJECTION	
42D.12.070	CW453	1	CAVO MOTORE ELETTR. GAS/BENZINA	CABLE	CABLE	BATTERIEKABEL
42D.12.071	CW451	1	CAVO MICRO RETROMARCIA	CABLE	CABLE	BATTERIEKABEL
42D.12.072	PY796	1	SPINETTA FEMMINA PER FASTOM (ROSSA)	PLUG	CONNECTEUR	STECKER
42D.12.073	PY797	1	SPINETTA MASCHIO PER FASTOM (ROSSA)	PLUG	CONNECTEUR	STECKER
42D.12.074	GL014	1	GALLEGGIANTE ELETTRICO	ELECTRIC FLOAT	FLOTTEUR	ELEKTROSWIMMER
42D.12.075	CW556	1	CAVO GALLEGGIANTE	CABLE FLOAT	CABLE FLOTTEUR	FLOATING-KABEL
42D.12.076	PY1233	1	SCHEDA RITARDO GALLEGGIANTE 12V	BOARD TO FLOAT DELAY	RETARD DE CARTES POUR	KARTE ELECTRONIC



N.Position	Code Num	Qta	Descrizione	Description	Description	Bezeichnung
42D.13.001	LM032	1	CASSETTA PORTA RIFIUTI	LITTER COLLECTOR	CAISSE	ABFALLEKASTEN
42D.13.002	RO502	18	RONDELLA SLARG. D.8X24 UNI6592/69 I	INOX WASHER	RONDELLE	SCHEIBE
42D.13.003	RO455	12	RONDELLA SPACCATA DIAM. 8 UNI 1751	INOX WASHER	RONDELLE	SCHEIBE
42D.13.004	VE460	12	VITE ESAGONALE M8x16 UNI 5737/77 IN	SCREW	VIS	SECHSECKIGE SCHRAUBE
42D.13.005	SU064	1	SUPPORTO DX. GRUPPO SPAZZANTE	SUPPORT	SUPPORT	HALTER
42D.13.006	IR001	2	INGRASSATORE C.CHIUS.A SFERA M6 UNI	GREASER	GRAISSEUR	SCHMIERBUECHSE
42D.13.007	VE462	3	VITE ESAGONALE M8x25 UNI 5737/77 IN	SCREW	VIS	SECHSECKIGE SCHRAUBE
42D.13.008	LV183	1	LEVA SOLLEVAMENTO ALBERO SPAZZOLA	LEVER	LEVIER	HEBEL
42D.13.009	SC002	2	SUPPORTO CUSCINETTO PF 52	BEARING SUPPORT	SUPPORT ROULEMENT	HALTER KUGELLAGER
42D.13.010	CS043	1	CUSCINETTO YAR 205-2F	BEARING	ROULEMENT	KUGELLAGER
42D.13.011	CH021	1	LINGUETTA 6x6x40 UNI6604-A	TONGUE	CLAVETTE	PASSFEDER
42D.13.012	SG055	1	ANELLO SEEGER PER INT.DIAM.30 UNI 7	SEEGER	SEEGER	SEEGERRING
42D.13.013	VE443	12	VITE ESAGONALE M6x16 UNI 5737/77 IN	SCREW	VIS	SECHSECKIGE SCHRAUBE
42D.13.014	BO110	2	BOCCOLA D=30,4 d=25,4 L=30	BUSH	DOUILLE	BUCHSE
42D.13.015	SU068	1	SUPPORTO FULCRO SPAZZOLA	SUPPORT	SUPPORT	HALTER
42D.13.016	DD405	8	DADO M8 UNI 5588/65 INOX	INOX NUT	ECROU	MUTTER
42D.13.017	DD403	2	DADO M5 UNI 5588/65 INOX	INOX NUT	ECROU	MUTTER
42D.13.018	AL047	1	ALBERO SPAZZOLA CENTRALE	CENTRAL BRUSH SHAFT	ARBRE	WELLE
42D.13.019	LM058	1	CORPO SPAZZATRICE	SWEEPER BODY	CORPS BALAYEUSE	KEHRMASCHINEKOERPER
42D.13.020	RO404	6	RONDELLA NORM.DIAM. 8 UNI 6592/69 I	INOX WASHER	RONDELLE	SCHEIBE
42D.13.021	SU036	1	SUPPORTO SPAZZOLA FISSO	BRUSH SUPPORT	SUPPORT	HALTER
42D.13.022	VC411	8	VITE CILIN.CROCE M5x8 UNI 7687 INOX	SCREW	VIS	ZYLINDERSCHRAUBE
42D.13.023	RO453	20	ROSETTA SPACCATA D.5 UNI 1751 INOX	INOX WASHER	RONDELLE	SCHEIBE
42D.13.024	RO500	21	RONDELLA SLARG.D.5X15 UNI6592/69 IN	INOX WASHER	RONDELLE	SCHEIBE
42D.13.025	LM154	1	LAMIERINO INTERNO MINIGONNA	BUMPER INNER SHEET	TOLE	PUFFERBLECH
42D.13.026	BP046	2	MINIGONNA IN GOMMA	RUBBER BUMPER	GARDE-BOUE	GUMMIPUFFER
42D.13.027	LM075	2	LISTELLO ESTERNO PER MINIGONNA	EXTERNAL STRIP	LARDON	LEISTE
42D.13.028	CS003	2	CUSCINETTO A SFERE 6200 2RS	BALL BEARING	ROULEMENT A BILLES	KUGELLAGER
42D.13.029	VP5007	1	POMELLO M6 FEMMINA CHIUSO	KNOB	POMMEAU	KUGELGRIFF
42D.13.030	PT223	1	PIASTRINA FERMA CASSETTO GRUPPO SPA	PLATE	PLAQUETTE	PLAETTCHEN
42D.13.031	VS413	1	VITE SVASATA TC M5x12 UNI 7688 INOX	SCREW	VIS	SENKSCHEIBE
42D.13.032	MO417	1	MOTORE IDRAULICO OMM32	HIDRAULIC MOTOR	MOTEUR HYDRAULIQUE	HYDRAULISCHE MOTOR
42D.13.033	CH011	1	LINGUETTA 5x5x20 UNI6604-A	TONGUE	CLAVETTE	PASSFEDER
42D.13.034	TU005	1	R1 1/2 FD-F90 L=800	HOSE	TUYAU	ROHR
42D.13.035	MI078	2	SPESSORE CALIBRATO Di=20 Sp=0,5	SPACER	EPAISSEUR	BEILAGE
42D.13.036	DD255	3	DADO AUTOBLOCCANTE M10	SELF-LOCKING NUT	ECROU DE SURETE	SICHERUNGSMUTTER
42D.13.037	PP017	1	PULEGGIA TENDICINGHIA De 50 Di 23,5	TIGHTENER PULLEY	POULIE	RIEMENSCHLEIBE
42D.13.039	PP054	1	PULEGGIA PER MOTORE IDRAULICO	MOTOR PULLEY	POULIE MOTEUR	RIEMENSCHLEIBE
42D.13.040	DD453	4	DADO AUTOBLOCCANTE M6 INOX	INOX SELF-LOCKING NUT	ECROU DE SURETE	SICHERUNGSMUTTER
42D.13.041	VE442	1	VITE ESAGONALE M6x12 UNI 5737/77 IN	SCREW	VIS	SECHSECKIGE SCHRAUBE
42D.13.042	MI130	1	REGISTRO FILO FREMO M10	BRAKE WIRE REGULATOR	REGLAGE FIL FREIN	BREMSE DER FADEN
42D.13.043	FN003	1	LEVA COMANDO SPAZZOLA E FRENO STAZ.	BRUSH AND BRAKE LEVER	LEVIER	HEBEL
42D.13.044	SZ010	1	SPAZZOLA CENTRALE IN NYLON	BRUSH	BROSSE	BUERSTE
42D.13.045	SU044	1	SUPPORTO SPAZZOLA ESTRAIBILE	BRUSH SUPPORT	SUPPORT	HALTER
42D.13.046	LM086	1	LAMIERINO A L FERMA LEVA ALZA SPAZZ	L SHEET	TOLE	L-BLECH
42D.13.047	TI067	1	CAVO COMPLETO ALZA SPAZZOLA L.850	BRUSH LIFT.CABLE	CABLE	KABEL KOMPLETT
42D.13.048	DD404	8	DADO M6 UNI 5588/65 INOX	INOX NUT	ECROU	MUTTER
42D.13.049	RO501	18	RONDELLA SLARG.D.6X18 UNI6592/69 IN	INOX WASHER	RONDELLE	SCHEIBE
42D.13.050	VB419	5	VITE CIL.BRUGOLA M6X20 UNI5931-77 I	SCREW	VIS	ZYLINDERSCHRAUBE
42D.13.051	SU063	1	SUPPORTO SX. GRUPPO SPAZZANTE	SUPPORT	SUPPORT	HALTER
42D.13.052	VE461	1	VITE ESAGONALE M8x20 UNI 5737-77 IN	SCREW	VIS	SECHSECKIGE SCHRAUBE
42D.13.053	BO085	1	BOCCOLA X ALBERO SPAZZOLA	BUSH	DOUILLE	BUCHSE
42D.13.054	DD264	1	DADO AUTOBLOCCANTE 3/4UNF	SELF-LOCKING NUT	ECROU DE SURETE	SICHERUNGSMUTTER
42D.13.055	VS421	1	VITE SVASATA TC M6x12 UNI 7688 INOX	SCREW	VIS	SENKSCHEIBE
42D.13.056	BP045	1	LAMA ANTERIORE IN GOMMA	RUBBER FRONT BLADE	LAME AVANT	VORDERES GUMMIMESSER
42D.13.057	ML131	1	MOLLA PRESSIONE SPAZZOLA	FASTENING SPRING	RESSORT	FEDER
42D.13.058	AL040	1	ALBERO DI SOLLEVAMENTO SPAZZOLA	BRUSH SHAFT	ARBRE	WELLE
42D.13.059	VB418	1	VITE CIL.BRUGOLA M6X16 UNI5931-77 I	SCREW	VIS	ZYLINDERSCHRAUBE





N.Position	Code Num	Qta	Descrizione	Description	Description	Bezeichnung
42D.13.060	VC211	12	VITE CILIN.CROCE M5x10 UNI 7687	SCREW	VIS	SCHRAUBE
42D.13.061	LM054	1	LISTELLO PER LAMA CENTRALE	STRIP FOR CENTR.BLADE	LARDON	LEISTE
42D.13.062	CS035	1	CUSCINETTO YAR 204-2F	BEARING	ROULEMENT	KUGELLAGER
42D.13.063	PP045	1	PULEGGIA PER ALBERO SPAZZOLA	PULLEY	POULIE	RIEMENSCHLEIBE
42D.13.065	SC006	2	SUPPORTO CUSCINETTO PF47	SUPPORT	SUPPORT	HALTER
42D.13.066	CI029	1	CINGHIA 762 J8	BELT	COURROIE	RIEMEN
42D.13.067	VV467	1	VITE SVAS.BRUGOLA M10x30 UNI5933/77	SCREW	VIS	SCHRAUBE
42D.13.068	ML045	1	MOLLA SOSPENSIONE PIATTO SPAZZOLE	LIFT.SPRING	RESSORT	FEDER
42D.13.069	LV107	1	LEVA TENDI CINGHIA	TIGHTENER LEVER	LEVIER	RIEMENSPANNERHEBEL
42D.13.070	BO050	1	BOCCOLA	BUSH	DOUILLE	BUCHSE
42D.13.071	RO456	1	ROSETTA SPACCATA D.10 UNI 1751 INOX	INOX WASHER	RONDELLE	SCHLEIBE
42D.13.072	VE497	1	VITE ESAGONALE M10x16 UNI 5737/77 I	SCREW	VIS	SENKSCHEIBE
42D.13.073	RO405	2	RONDELLA NORM.DIAM. 10 UNI 6592/69	INOX WASHER	RONDELLE	SCHLEIBE
42D.13.075	RO466	1	RONDELLA ONDULATA D=6	INOX WASHER	RONDELLE	SCHLEIBE
42D.13.076	VG020	4	GRANO M6x8 C/PUNTA	DOWEL	GRAIN	DUEBEL MIT SPITZE
42D.13.077	RO454	11	RONDELLA SPACCATA DIAM. 6 UNI 1751	INOX WASHER	RONDELLE	SCHLEIBE
42D.13.078	RO403	3	RONDELLA NORM.DIAM. 6 UNI 6592/69 I	INOX WASHER	RONDELLE	SCHLEIBE
42D.13.079	SU342	1	SUPPORTO ELETTROVALVOLA	ELECTROVALVE SUPPORT	SUPPORT	HALTER
42D.13.080	TU023	1	R1 3/8 F90-F45 L.670	HOSE	TUYAU	ROHR
42D.13.081	TU024	1	R1 3/8 F90-F45 L.770	HOSE	TUYAU	ROHR
42D.13.082	RC010	6	ROSETTA A TENUTA G3/8	WASHER	RONDELLE	DICHTSCHEIBE
42D.13.083	MI033	4	NIPLES M-M G3/8 G3/8	NIPLES	NIPLES	NIPPEL
42D.13.084	RC016	3	ROSETTA A TENUTA G1/2	WASHER	RACCORD	DICHTSCHEIBE
42D.13.085	RC064	1	NIPLES M/M G1/2 G1/2	UNION	RACCORD	ANSCHLUSS
42D.13.086	RC5018	1	NIPLES M/M G1/2 G1/4	NIPLES	NIPLES	NIPPEL
42D.13.087	RC5023	1	NIPLES M-M G3/8 G1/2	NIPLES	NIPLES	NIPLES
42D.13.088	RC5019	2	NIPLES M/F G3/8 G3/8 GIREVOLE	NIPLES	NIPLES	NIPPEL
42D.13.089	RC067	1	RACCORDO A T F/F/F 1/2"	UNION	RACCORD	ANSCHLUSS
42D.13.090	RC100	1	NIPLES A T G1/4 M-M- F GIREVOLE	NIPLES	NIPLES	NIPPEL
42D.13.091	MP162	1	ELETTROVALVOLA COMANDO GRUPPO SPAZZ	ELECTROVALVE	ELECTROVANNE SYSTEME	ELEKTROVENTIL
42D.13.092	CH008	1	LINGUETTA 5x5x15 UNI6604-A	KEY	CLAVETTE	PASSFEDER
42D.13.093	SU311	1	SUPPORTO MOTORE IDRAULICO GRUP.SPAZ	MOTOR SUPPORT	SUPPORT	HALTER
42D.13.094	VB418	3	VITE CIL.BRUGOLA M6X16 UNI5931-77 I	SCREW	VIS	ZYLINDERSCHRAUBE
42D.13.095	KIT475	1	ASSEMBLAGGIO GRUPPO SPAZZANTE	ASSEMBLAGE GROUP	ASSEMBLAGE GROUPE	ZUSAMMENBAU GRUPPE
42D.13.096	BP272	1	RINFORZO LAMA ANTERIORE IN GOMMA	SUPPORT RUBBER FRONT	RENFOREEMENT LAME	VERSTAERKUNG VORDERES

Mat. n.
Serial no. _____
Nr. de serie

Data di spedizione
Date of shipment _____
Date de spedition

Distributed by:

ING. O. FIORENTINI S.p.A.

“THE BEST IN FLOOR MACHINES”

FILIALI:

20132 MILANO – Fax. 02/2592779

Via Palmanova 211/a – Tel. 02/27207783 - 2564810

00012 Guidonia Montecelio (ROMA) – Fax. (0774)353419 - 353314

Via B. Pontecorvo 20 – Tel. (0774)357184 - 353015

STABILIMENTO:

50030 PIANCALDOLI (FI) – Fax. 055/817144

Loc. Rombola – Tel. 055/8173610